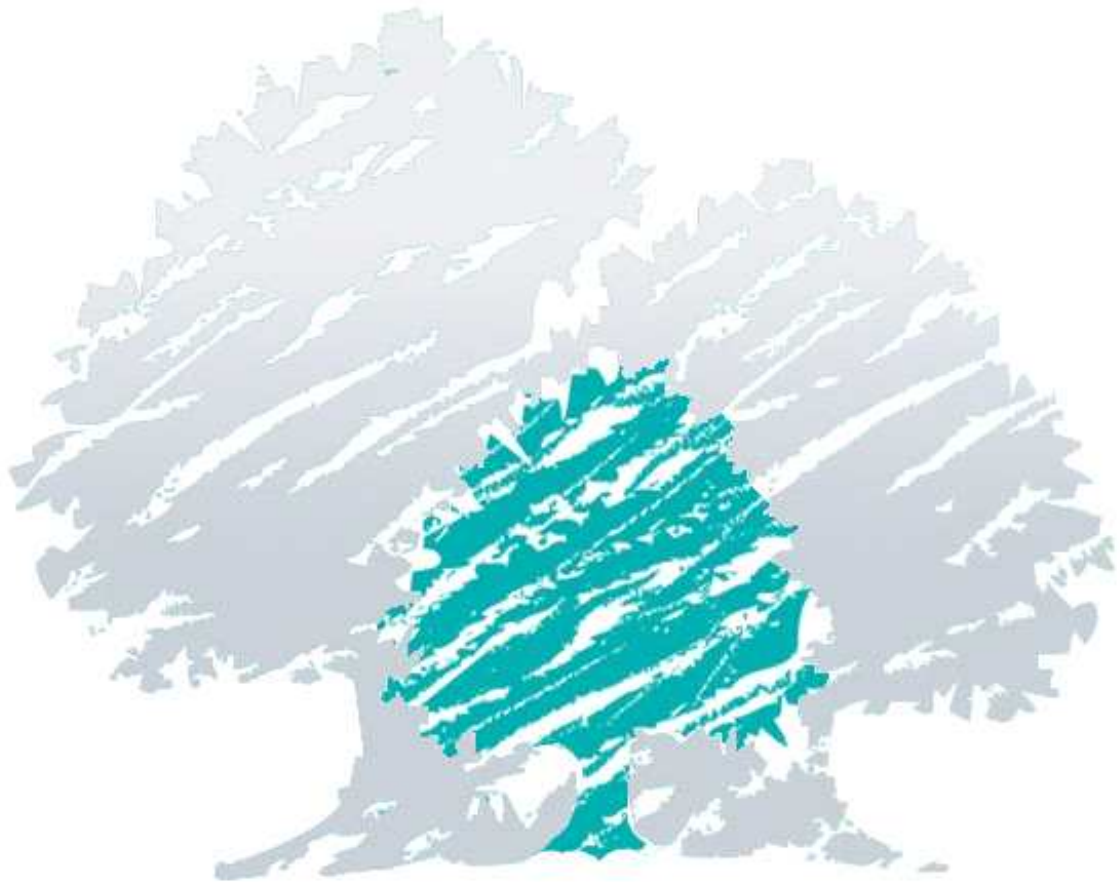


2017학년도

신입생 정시 ㉠가 · ㉠다군 모집요강



국립경상대학교
GYEONGSANG NATIONAL UNIVERSITY



69년 개척의 역사속에서 성장하다

결과로 입증하는 경상대학교의 힘

상단: 2019년 10월 10일 촬영



Android



iPhone

부산·울산·경남 1위

교육부 '대학특성화사업'
(OK, 2014~2019년) 6개 사업단

196억원

교육부 'BK21플러스사업'
(2016~2020년) 9개 사업단

국립대 1위

라이덴랭킹(Leiden Ranking)
종합순위(2014, 2015년)

2년 연속

교육부 '고교교육정상화 기여대학 선정'
(2014~2015년)

부산·울산·경남 1위

세계대학랭킹센터(CWUR)
세계대학평가(2014~2015년)

165억원

산업통상자원부 '항노화바이오'
핵심IP 산업화 촉진 플랫폼 개발사업'
(2014~2019년)

contents

2017학년도 신입생 정시 ㉠·㉡군 모집요강

I. 전형일정	1	V. 원서접수 및 전형료	
		1. 원서접수	27
II. 모집단위별 모집인원	2	2. 전형료	28
III. 전형유형별 안내		VI. 합격자 발표 및 등록	29
1. 일반전형	5	VII. 학교생활 주요안내	
2. 지역인재전형(의예과)	6	1. 장학제도	32
3. 취업자 전형	7	2. 학생생활관(기숙사) 운영	34
4. 농어촌학생 전형(정원외)	9	3. 전과 및 교직이수 안내	35
5. 특성화고교 졸업자 전형(정원외)	11	4. 해외 프로그램(교류, 복수학사 등)	36
6. 재직자 전형(정원외)	13	VIII. 각종서식 및 기타사항	
IV. 전형요소별 안내		【서식1】 입학원서 양식	37
1. 대학수학능력시험 성적 반영방법	15	(취업자 전형, 재직자 전형 방문접수 시 제출용)	
2. 서류평가	17	【서식2】 지원자격심사 신청서	38
[취업자 전형, 재직자 전형 지원자]		(농어촌학생 전형 지원자 별도제출용)	
3. 인·적성 면접	17	【서식3】 지원자격심사 신청서	39
[사범대학 지원자]		(특성화고교 졸업자 전형 지원자 별도제출용)	
4. 실기고사	18	【서식4】 자기소개 및 학업계획서	40
[민속무용학과, 미술·음악·체육교육과 지원자]		(취업자 전형, 재직자 전형 방문접수 시 제출용)	
5. 합격자 선발	26	▶ 경상대학교 오시는 길	42
		▶ 모집단위별 학과 사무실 및 학사안내 연락처	43

1

지원자 유의사항

- 가. 각종 고사 안내, 합격사항, 등록금 납부사항, 충원 합격사항, 기타 입학전형 변경사항 등 모든 공고사항은 개별 통보하지 않으며, 지원자는 전형관련 공고사항을 본교 입학안내 홈페이지(<http://new.gnu.ac.kr>)에서 수시로 확인하여야 합니다. 공고내용 미확인으로 발생하는 불이익은 본교에서 책임지지 않습니다.
- 나. 미등록 등으로 인한 결원 발생 시 충원 합격 후보 순위에 따라 충원하며 입학안내 홈페이지(<http://new.gnu.ac.kr>)에서 확인(조회)해야 합니다.
- 다. 원서의 기재사항이 사실과 다르거나 기타 부정한 방법으로 합격 또는 입학한 사실이 확인될 경우에는 입학 후에라도 합격 및 입학허가가 취소됩니다.
- 라. 전화연락 두절로 인한 불이익은 본교에서 책임지지 않으므로, 원서에 기재한 전화번호가 수험기간 중 변경 되었거나 지원자가 장기출타 할 경우에는 해당 사실을 입학안내 홈페이지(<http://new.gnu.ac.kr>) 정시모집 Q&A게시판 또는 입학본부 (☎ 055-772-0300)로 알려주시기 바랍니다.
- 마. 입학전형 성적 및 심사결과는 공개하지 않습니다.
- 바. 구비서류 미비로 전형이 불가능한 경우와 인·적성 면접 또는 실기고사에 결시한 경우에는 불합격 처리합니다.(대상자에 한함)
- 사. 신입생은 병역복무, 질병 등으로 인한 휴학을 제외하고는 입학년도의 첫 학기에는 휴학이 불가합니다.
- 아. 제출서류는 정해진 기한 내에 도착해야 하며, 우편사고(미도착, 지연도착) 발생에 대해 본교가 책임지지 않으므로 도착여부를 지원자 본인이 직접 확인하셔야 합니다.
- 자. 수능성적을 반영하는 전형에 지원하는 경우, 수능성적 온라인제공에 동의하는 것으로 간주합니다.
- 차. 모집요강에 명시되지 않은 사항은 본교에서 별도로 정하는 기준에 따라 처리합니다.

2

복수지원 및 이중등록 관련 유의사항

복수지원 금지

- 가. 수시모집 합격자(최초 합격자 및 충원 합격자 포함)는 등록여부와 상관없이 모든 대학(산업대학, 전문대학 포함)의 '정시모집 및 추가모집'에 지원할 수 없으며, 이를 위반한 경우에는 모든 대학의 입학이 취소됩니다.
- 나. 정시모집 시 모집기간군이 같은 대학(교육대학 포함)간 또는 동일 대학 내 모집기간군이 같은 모집단위 간 복수 지원이 금지되며(산업대, 전문대는 모집기간군의 제한 없음), 이를 위반한 경우 마지막에 지원한 대학의 원서는 취소됩니다.
- 다. 수시모집 합격자 또는 정시모집에 합격하고 등록(최초 등록 및 충원 등록 포함)한 자는 본교 및 타 대학 추가 모집에 지원 할 수 없습니다.(추가모집 기간 전에 정시모집 등록을 포기한 자에 한해 추가모집 지원가능, 산업대 및 전문대에는 정시모집 등록을 포기하지 않아도 추가모집 지원 가능)
- 라. 입학전형이 종료된 후, 복수지원 금지위반 사실이 전산자료 검색을 통해 확인 될 경우 입학을 무효로 합니다.

이중등록 금지

- 가. 수시 및 정시모집 합격자가 충원합격자 발표기간 중 다른 대학의 충원합격 통보를 받은 경우 합격자는 등록을 원하지 않는 대학에 대해 해당 등록 포기 의사를 즉시 전달하여야 합니다.
- 나. 합격취소, 등록포기 및 등록금 환불 요청에 관한 사항은 본교 입학관리과(☎ 055-772-0300)로 연락하여 반드시 등록포기 의사를 밝히고 입학안내 홈페이지(<http://new.gnu.ac.kr>)에서 등록포기 신청을 해야 합니다.
 - ※ '대학(산업대학, 교육대학, 전문대학 포함)'과 '특별법에 의해 설치된 대학·각종학교*'간에는 복수지원과 이중등록 금지원칙을 적용하지 않습니다.
 - * 특별법에 따라 설치된 대학 : 카이스트, 경찰대학, 3군 사관학교, 광주과기원, 대구과기원, 한국종합예술대학 등

기타

- 가. 최종 등록마감 이후 입학 학기가 같은 모든 대학 신입생의 지원, 합격, 등록 상황을 전산 검색하여 복수지원 및 이중 등록 금지 위반자에 대해서는 입학결정이 무효 또는 취소될 수 있습니다.
- 나. 입학 후에라도 서류 검증 등을 통해 전형자료에 주요 사항이 누락되거나 허위 또는 부정이 있다고 판단되는 경우 입학을 취소할 수 있으며, 이 경우 해당자가 납부한 등록금은 반환하지 않습니다.(단, 등록금을 납부한 학기가 종료되지 않은 경우에는 「대학 등록금에 관한 규칙」별표의 반환기준에 준하여 반환함)
- 다. 본교 및 타 대학에서 허위 또는 부정의 사유로 입학이 취소된 자의 경우 입학이 취소된 날로부터 3년간 본교에 지원 및 입학 할 수 없습니다.

3

고사관련 유의사항

- 가. 수험생은 본교 입학안내 홈페이지에 공고된 고사장 안내, 수험생 유의사항 등을 숙지해야 하며, 정해진 시간 내에 고사장에 입실하여야 합니다.
- 나. 수험표 및 사진이 부착된 공적 신분증(주민등록증, 생년월일이 기재된 학생증, 운전면허증, 여권 등)은 고사시간 동안 항상 휴대하여야 하며, 고사 기간 중 수험표를 분실하였을 경우에는 해당 고사장 본부(단과대학 행정실)에서 수험표를 출력하여 고사에 응하여야 합니다.
- 다. 고사 당일 휴대폰, 녹음기, 카메라 등의 전자기기는 일절 소지할 수 없으며, 고사 종료 이후라도 고사 중 휴대폰, 녹음기, 카메라 등의 전자기기 사용이 확인될 경우 불합격 처리하며, 형사책임을 요구할 수 있습니다.
- 라. 기상이변 등 비상사태 발생 시에도 별도의 공지가 없는 한 고사는 계획된 일정에 따라 실시하므로 모든 수험생은 고사 시각에 늦지 않도록 대비하여야 합니다.

4

개인정보 수집 · 이용

- 가. 대학입학전형을 위해 아래와 같이 지원자 등의 개인정보를 수집 · 이용합니다.
 - 대학수학능력시험 성적자료
 - ① 인적사항 : 수험생 성명, 주민등록번호, 대학수학능력시험 수험번호
 - ② 응시사항 : 응시유형, 선택과목
 - ③ 성적사항 : 영역별/과목별 성적
 - 학교생활기록부 전산자료(지역인재전형, 농어촌학생 전형, 특성화고교 졸업자 전형 지원자만 해당)
 - 온라인 제공 비동의자, 온라인 제공 비대상교 출신자, 2011년 이전 졸업자는 학교생활기록부 사본을 제출해야 함
 - 지원자 정보 : 성명, 주민등록번호, 주소, 전화번호, 휴대전화번호, 이메일, 은행, 계좌번호
 - 보호자 정보 : 전화번호, 휴대전화번호, 주소
 - 학교 정보 : 최종학력구분, 재학/출신 고교명, 졸업(예정)년도, 고교 전화번호, 고교 FAX번호, 나이스 코드
 - 기타 : 추가연락처 등
- 나. 수집된 개인정보는 대학의 입학, 장학, 학사, 통계업무 및 대학에서 제공하는 기타 서비스 안내 이외의 다른 목적에는 절대 사용되지 않으며, 개인정보 보유기간의 경과, 처리목적 달성 등 개인정보가 불필요하게 되었을 때에는 지체 없이 해당 개인정보를 파기합니다

5

전형료 환불 안내

입학전형료의 반환 사유 및 금액

아래의 입학전형료 반환 사유에 해당할 경우 전액 또는 일부를 환불함

- 가. 입학전형에 응시한 사람이 착오로 과납한 경우 : 과납한 금액
- 나. 대학의 귀책사유로 입학전형에 응시하지 못한 경우 : 납부한 입학전형료 전액
- 다. 천재지변으로 인하여 입학전형에 응시하지 못한 경우 : 납부한 입학전형료 전액
- 라. 질병 또는 사고 등으로 의료기관에 입원하거나 본인의 사망으로 입학전형에 응시하지 못한 경우(해당사항을 증명할 수 있는 경우만 해당됨) : 납부한 입학전형료 전액
- 마. 단계적으로 실시하는 입학전형에 응시하였으나 최종 단계 전에 불합격한 경우 : 납부한 입학전형료 중 응시하지 못한 단계의 입학전형에 드는 금액

입학전형 관련 수입 · 지출에 따른 잔액 반환

- 가. 입학전형 관련 수입 · 지출에 따른 잔액이 발생할 경우에는 해당 학년도 4월 30일까지 입학전형에 응시한 사람이 납부한 입학전형료에 비례하여 반환
- 나. 위의 사유로 입학전형료를 반환하는 경우에는 학교를 직접 방문하는 방법과 인터넷 원서접수 때 입력한 환불계좌로 반환받는 방법 중 선택
- 다. 반환 방법 중 환불계좌로 반환받는 방법을 선택한 경우에는 반환할 금액에서 금융기관의 전산망을 이용하는 데 드는 비용을 차감하고 반환 (단, 금융기관의 전산망을 이용하는 데 드는 비용이 반환할 금액 이상이면 반환하지 않음)

2017학년도 신입생 정시모집 주요사항

- 전 모집단위 교차지원 가능(단, 계열별·모집단위별 수능 반영영역 확인 후 지원)
- 사범대학 전 모집단위 인·적성 면접 실시
- 단과대학별 모집군 분할 모집

정시㉠군	정시㉡군
인문대(민속무용학과 제외), 자연대, 경영대, 농생대, 사범대, 수의대, 의대, 간호대, 해양대 해양산업융합학과	본부대 기계융합공학과, 인문대 민속무용학과, 사회대, 공과대, 법과대, 해양대(해양산업융합학과 제외)

- 전 모집단위 수능 100% 선발(민속무용학과, 사범대학, 취업자 전형, 재직자 전형 제외)
- 수능 가산점 적용 : 자연계열 전 모집단위(의예과 및 수의예과 제외)
 - 수학(가) : 20%
 - 과탐 : 10%
- **2016학년도 대비 주요변경사항**
 - 수능영역별 반영비율 변경(세부내용 p.15 참고)
 - 변경학과 : 사범대학 음악·미술·체육교육과, 인문대학 민속무용학과
 - 미술교육과 실기고사 출제형식 일부 변경(세부내용 p.19 참고) 외
- 한국사 과목 응시 필수(취업자 전형, 재직자 전형 제외)

※ **본부대학 기계융합공학과**는 경남 창원 산업단지캠퍼스 신축 완공(2017년 8월 예정)전까지는 진주 가좌캠퍼스에서 수업 예정(완공 일정에 따라 변경 가능)

전형유형별 모집인원

모집시기	전형유형	전형명		모집인원(명)		
				정원내	정원외	계
정시	수능 위주	㉠군	일반전형	654		654
			지역인재전형	8		8
			취업자 전형	◇		
			농어촌학생 전형		◇	
			특성화고교 졸업자 전형		◇	
			재직자 전형		◇	
		㉡군	일반전형	392		392
			농어촌학생 전형		◇	
			특성화고교 졸업자 전형		◇	
		합 계			1,054	

◇ 표시는 수시모집에서 미충원이 있을 경우, 정시모집에서 선발

I. 전형일정

구 분	기간(일시)	장소 및 안내사항	
원서접수	2016.12.31.(토) - 2017.01.04.(수) 18:00	<ul style="list-style-type: none"> 경상대학교 홈페이지(www.gnu.ac.kr) ※ 취업자 전형, 재직자 전형은 방문접수 가능 	
서류 제출 (해당자)	2016.12.31.(토) - 2017.01.09.(월) 18:00 (제출서류는 2016.12.10.이후 발급분만 인정)	<ul style="list-style-type: none"> 원서접수 후 출력 가능한 [등기우편 발송용 봉투 표지] 서류봉투 겉면에 부착 등기우편(2017.01.09.(월) 소인까지 인정) 또는 방문제출(토, 일, 공휴일 제외) 가능 	
인·적성 면접 [불참 시 불합격]	㉠군 2017.01.11.(수) 09:00	<ul style="list-style-type: none"> 사범대학 지원자 집결장소 : 사범대학(301동) 앞 (미술·음악·체육교육과 포함) 	
실기고사 [불참 시 불합격]	㉠군 2017.01.12.(목) 09:00(미술교육과 08:30)	<ul style="list-style-type: none"> 미술·음악교육과 집결장소 : 예술관(304동) 앞 체육교육과 집결장소 : 체육관(5동) 앞 	
	㉡군 2017.01.24.(화) 09:00	<ul style="list-style-type: none"> 민속무용학과 집결장소 : 인문대(102동) 무용실 앞 	
합격자 발표	㉠군 2017.01.19.(목) 16:00 예정	<ul style="list-style-type: none"> 경상대학교 홈페이지 공지 ※ 개별통보하지 않음 	
	㉡군 2017.02.02.(목) 16:00 예정		
등록금 납부기간	2017.02.03.(금) - 02.06.(월)	기간 내 미납부 시 등록포기 처리	
총원합격자 발표 및 등록금 납부 2017.02.07.(화) ~ 2017.02.17.(금)	1차	발표 : 02.07.(화) 10:00 예정 납부 : 02.07.(화) - 02.08.(수)16:00까지	<ul style="list-style-type: none"> 경상대학교 홈페이지 공지 ※ 개별통보하지 않음 각 차수별 납부기간 내 미납 시 등록포기 처리
	2차	발표 : 02.09.(목) 10:00 예정 납부 : 02.09.(목) - 02.10.(금)16:00까지	
	3차	발표 : 02.13.(월) 10:00 예정 납부 : 02.13.(월) - 02.14.(화)16:00까지	
	4차	발표 : 02.15.(수) 10:00 예정 납부 : 02.15.(수) 16:00 까지	
	5차 (최종)	발표 : 02.16.(목) 21:00 까지 납부 : 02.17.(금) 16:00 까지	<ul style="list-style-type: none"> 5차(최종) 총원합격자 발표는 개별연락
추가모집	모집 공고	2017.02.18.(토)	<ul style="list-style-type: none"> 입학안내 홈페이지 ※ 정시 미충원 모집단위에 한함
	전형 기간	2017.02.18.(토) - 02.27.(월)	<ul style="list-style-type: none"> 전형방법 별도 공지

※ 문의 : 입학관리과 tel. 055-772-0300 fax. 055-772-0299

※ 우편물 제출장소 : ☎ 52828 경남 진주시 진주대로 501 경상대학교 입학관리과

II. 모집단위별 모집인원

■ 교직과정 설치학과
 ■ 교육부선정 특성화학과
 ■ 공학교육인증제 운영학과

대학	계열	모집단위	모집 코드	입학 정원	정 시								
					㉠군						㉡군		
					정원내			정원외			정원내		정원외
					일반	지역 인재	취업자	농어촌	특성화고	재직자	일반	농어촌	특성화고
본부대학	자연	기계융합공학과	122	26							13		
		소계		26							13		
인문대학	인문	국어국문학과 ■	001	44	17				◇				
		독어독문학과 ■	002	29	9				◇				
		러시아학과 ■	003	31	8				◇				
		불어불문학과 ■	004	30	9				◇				
		사학과 ■	005	37	16				◇				
		영어영문학과 ■	006	48	19				◇				
		중어중문학과 ■	007	39	11				◇				
		철학과 ■	008	31	10				◇				
		한문학과 ■ ■	009	30	5				◇				
		민속무용학과	010	18							◇		
		소계		337	104								
사회과학대학	인문	경제학과 ■	011	34							7	◇	◇
		사회복지학과	012	26							4	◇	
		사회학과 ■	013	32							9	◇	
		심리학과 ■	014	32							9	◇	
		정치외교학과 ■	015	31							9	◇	
		행정학과 ■ ■	016	41							9	◇	
		소계		196						47			
자연과학대학	자연	생명과학부 ■ ■	109	85	34				◇				
		물리학과 ■	017	30	9				◇				
		수학과 ■	021	34	13				◇				
		식품영양학과 ■	022	42	18				◇				
		의류학과 ■	023	31	9				◇	◇			
		정보통계학과	025	31	8				◇				
		지질학과	110	31	9				◇				
		화학학과 ■ ■	028	40	13				◇				
컴퓨터과학과 ■	027	43	17				◇	◇					
		소계		367	130								
경영대학	인문	경영학과 ■	031	62	17				◇	◇			
		경영정보학과	030	39	13				◇	◇			
		국제통상학과 ■	032	62	20				◇	◇			
		회계학과 ■	033	61	19				◇	◇			
		산업경영학과*	102	5				◇			◇		
		소계		229	69								

* 산업경영학과 : 취업자, 재직자 전형

교직과정 설치학과 특 교육부선정 특성화학과 양 공학교육인증제 운영학과

대학	계열	모집단위	모집 코드	입학 정원	정 시								
					㉠군						㉡군		
					정원내			정원외			정원내	정원외	
					일반	지역 인재	취업자	농어촌	특성화고	재직자	일반	농어촌	특성화고
공과대학	자연	건축도시토목공학부 양	113	119							37	◇	◇
		기계항공정보융합공학부 양 특	111	143							64		
		나노·신소재공학부	112	111							34	◇	◇
		산업시스템공학부 양	038	66							23	◇	◇
		건축학과	040	27							8	◇	◇
		반도체공학과 특	042	36							11		◇
		전기공학과 특	044	46							13	◇	◇
		전자공학과 특	045	47							18	◇	◇
		제어계측공학과	046	40							18		◇
		화학공학과	114	38							12	◇	◇
		소계		673						238			
농업생명과학대학	자연	인문	식품자원경제학과 특	103	31	5			◇	◇			
		자연	환경산림과학부 특	050	62	18			◇	◇			
			농업식물과학과 특 특	115	56	20			◇	◇	◇		
			농화학식품공학과 특 특	117	55	17			◇				
			식물 의 학 과 특	118	28	12			◇	◇			
			축산생명학과 특 특	116	56	31			◇	◇			
			애그로시스템공학부 특	119	63	20			◇				
		소계		351	123								
법과대학	인문	법 학 과 특 특	060	66							26	◇	
			소계		66						26		
사범대학	인문	교 육 학 과	061	15	7			◇					
		국 어 교 육 과	062	30	16								
		역 사 교 육 과	063	15	7			◇					
		영 어 교 육 과	064	25	12								
		유 아 교 육 과	108	18	4			◇					
		윤 리 교 육 과	065	15	6			◇					
		일반사회교육과	066	15	4			◇					
		일 어 교 육 과	067	15	7			◇					
		지 리 교 육 과	068	15	4								
	자연	물 리 교 육 과	070	16	5			◇					
		생 물 교 육 과	071	17	7			◇					
		수 학 교 육 과	072	30	13								
		화 학 교 육 과	073	17	7			◇					

대학	계열	모집단위	모집 코드	입학 정원	정 시									
					㉠군						㉡군			
					정원내			정원의			정원내		정원의	
					일반	지역 인재	취업자	농어촌	특성화고	재직자	일반	농어촌	특성화고	
사범대학	예체능	미 술 교 육 과	074	20	14									
		음 악 교 육 과	075	30	21									
		체 육 교 육 과	076	20	14									
	소계			313	148									
수의과대학	자연	수 의 예 과	029	50	24			◇						
	소계			50	24									
의과대학	자연	의 예 과	120	53	25	8		◇						
	소계			53	25	8								
간호대학	자연	간 호 학 과	077	70	31			◇						
	소계			70	31									
해양과학대학 [통영캠퍼스]	인문	수 산 경 영 학 과	078	26							8	◇		
	자연	해양경찰시스템학과	081	27								8	◇	◇
		해양식품생명의학과	121	54								19	◇	◇
		해양산업융합학과*	107	5			◇			◇				
		기계시스템공학과	082	27								6	◇	◇
		에너지기계공학과	083	27								8	◇	◇
		정보통신공학과	084	28								6	◇	◇
		조선해양공학과	085	28								3	◇	◇
		해양토목공학과	086	28								6	◇	
	해양환경공학과	087	28								4	◇		
소계			278								68			
총계				3,009	654	8					392			

* 해양산업융합학과 : 취업자, 재직자 전형

수시모집 등록결과에 따라 모집인원이 변경될 수 있으므로, 지원할 때는 본교 입학안내 홈페이지의 모집인원을 반드시 확인하시기 바랍니다.

- ◇ : 수시모집의 민속무용학과, 취업자 전형, 농어촌학생 전형, 특성화고교 졸업자 전형, 재직자 전형 모집을 실시한 학과로서, 수시모집에서 미충원이 있을 경우 정시모집에서 선발함
- 공과대학 건축학과(5년과정)는 건축학교육인증제 운영학과임
- 수시모집 정원내 미등록 또는 초과로 발생한 인원 변동사항은 정시모집 일반전형에서 조정하여 선발함
 예외) - 수시모집 지역인재전형(의예과) 인원 변동사항은 정시모집 지역인재전형에서 조정 선발
 - 수시모집 취업자 전형 인원 변동사항은 정시모집 취업자 전형에서 조정 선발

III. 전형유형별 안내

1 일반전형

가. 지원자격

지원자격

- 2017학년도 대학수학능력시험에 응시한 자로서, 고등학교 졸업(예정)자 또는 법령에 의하여 고등학교 졸업 이상의 학력이 있다고 인정되는 자
- 한국사 과목 필수 응시

나. 전형요소별 반영점수

모집시기	모집단위		사정단계	전형요소별 반영점수			전형총점
				수능	실기	인·적성 면접	
㉗, ㉘군	전 모집단위 (사범대학, 민속무용학과 제외)		일괄	1,000	-	-	1,000
㉙군	사범대학	일반학과		900	-	100	
		미술·음악교육과		500	400	100	
		체육교육과		700	200	100	
㉚군	인문대학	민속무용학과		400	600	-	

다. 기본점수 및 실질반영점수

모집시기	모집단위		수능		실기		인·적성 면접	
			기본점수	실질반영 점수	기본점수	실질반영 점수	기본점수	실질반영 점수
㉗, ㉘군	전 모집단위 (사범대학, 민속무용학과 제외)		0	1,000	-	-	-	-
㉙군	사범대학	일반학과	0	900	-	-	85	15
		미술·음악교육과	0	500	240	160	85	15
		체육교육과	0	700	40	160	85	15
㉚군	인문대학	민속무용학과	0	400	360	240	-	-

라. 제출서류 : 해당없음

2

지역인재전형(의예과)

가. 지원자격

지원자격

- 2017학년도 대학수학능력시험에 응시한 자로서, 고등학교 입학부터 졸업까지 전 교육과정을 경남·부산·울산 지역 소재 고등학교에서 이수한 졸업(예정)자
* 고교 재학기간 중 타지역 소재 고교에 재학한 사실이 있는 경우는 지원 불가
- 한국사 과목 필수 응시

나. 전형요소별 반영점수

모집시기	모집단위	사정단계	수능	전형총점
㉔군	의 예 과	일괄	1,000	1,000

다. 기본점수 및 실질반영점수

모집시기	모집단위	수능	
		기본점수	실질반영 점수
㉔군	의 예 과	0	1,000

라. 제출서류

- 학교생활기록부(지원자격 확인용) : 온라인제공 미동의자만 제출
- 기타 지원자격 확인을 위하여 추가서류 제출 요청 시 즉시 제출

3 취업자 전형

가. 지원자격

지원자격

- **고등학교 졸업 후 산업체 근무경력이 3년 이상인 재직자**(단, 검정고시 출신자는 지원 불가)
 ※ 단, 2017. 3. 1. 기준 재직 중이어야 하며, 군 의무복무 경력은 재직기간에서 제외

산업체 범위

- 국가, 지방자치단체 및 공공단체(소속 직원의 경우)
- 「근로기준법」 제11조에 의거 상시근로자 5인(사업주 포함) 이상 사업체
- 4대 보험 중 1개 이상 가입 사업체(창업자 및 자영업자 포함)
 - 4대 보험 가입 대상사업체가 아닌 산업체 종사자(농업, 수산업 등)는, 국가 및 지방자치단체가 발급하는 공적증명서(농지원부 등본 등) 확인을 통해 인정
 - 4대 보험 미가입 영세창업자 및 자영업자는 사업자등록증과 납세증명서로 인정(단, 체납 사실이 없는 경우 지원 가능)

세부지원기준

재직기간 산정

- 2017년 3월 1일을 기준으로 총 재직기간이 3년 이상(예정)이어야 함
 - 고등학교 재학기간 중 산업체에 재직할 경우는 재직기간 제외
 - 재직기간 산정은 고등학교 졸업일 다음날부터 산정
 - 재직기간이 중복된 경우 중복된 기간은 제외하고 산정
 - 영세창업, 자영업자 중 휴업기간 등 비영업기간은 재직기간 산정에서 제외
- 2개 이상 산업체에서 재직할 경우 재직기간을 합산하여 3년 이상이어야 함

학생자격 유지기준

- 이 전형으로 입학한 학생은 졸업 시까지 재직상태 유지를 원칙으로 함

나. 전형요소별 반영점수

모집시기	대학	모집단위	사정단계	서류평가	전형총점
㉔군	경 영 대 학 해 양 과 학 대 학 [통영캠퍼스]	산 업 경 영 학 과 해양산업융합학과	일괄	1,000	1,000

다. 기본점수 및 실질반영점수

모집시기	대학	모집단위	서류평가 (자기소개 및 학업계획)	
			기본점수	실질반영 점수
㉔군	경 영 대 학 해 양 과 학 대 학 [통영캠퍼스]	산 업 경 영 학 과 해양산업융합학과	850	150

라. 제출서류

- 지원자 자격확인을 위한 서류(2016. 12. 10. 이후 발급한 증명서 제출)

제출서류	세부 제출사항			
① 자기소개서	원서접수 페이지에서 온라인으로 작성 및 입력, 별도 서류제출 필요 없음			
② 고등학교 졸업증명서 1부				
③ 재직경력 확인 서류 각 1부	산 업 체 자	- 재직증명서 1부		
		- 경력증명서 1부(해당자)		
		- 건강보험자격득실 확인서 또는 4대 보험 가입내역확인서 1부		
	농 업 자	농지원부 등본 또는 농업경영체등록증(공적증명서) 1부		
	직장건강보험 가 입 창업·자영업자	현(現)업체	- 사업자등록증명서 1부	세 무 서
			- 건강보험자격득실확인서 1부	국민건강보험공단
			- 납세증명서 1부 - 부가가치세 과세표준증명서 또는 부가가치세 면세사업자 수입금액증명서 1부	
		전(前)업체	- 휴업사실증명서 1부(해당자)	
			- 폐업사실증명서 1부(해당자)	
			- 납세증명서 1부 - 부가가치세 과세표준증명서 또는 부가가치세 면세사업자 수입금액증명서 1부	
직장건강보험 미 가 입 창업·자영업자	현(現)업체	- 사업자등록증명서 1부	세 무 서	
		- 납세증명서 1부 - 부가가치세 과세표준증명서 또는 부가가치세 면세사업자 수입금액증명서 1부		
		- 휴업사실증명서 1부(해당자)		
	전(前)업체	- 폐업사실증명서 1부(해당자)		
		- 납세증명서 1부 - 부가가치세 과세표준증명서 또는 부가가치세 면세사업자 수입금액증명서 1부		
④ 기타 지원 자격 확인을 위한 증명서	추가 요청 시 제출			

- 방문접수 지원자는 입학원서 p.37【서식1】 작성 후 제출
- 재직(경력)기간은 2017. 3. 1.기준 3년 이상이어야 함

4 농어촌학생 전형(정원외)

가. 지원자격

지원자격

- 2017학년도 **대학수학능력시험에 응시하고** 2016년 2월 이후 **국내 소재 고등학교 졸업(예정)**자로서 다음 각 호 중 하나에 해당하는 자

【유형 I】 「지방자치법」 제3조에 따른 읍·면 지역 또는 「도서·벽지 교육진흥법시행규칙」 제2조에 따른 도서·벽지 중·고등학교에서 **중학교 입학 시부터 고등학교 졸업 시까지 전 교육과정(6년)**을 이수하고 졸업(예정)한 자로서 재학기간 중 **부모와 본인 모두가 농어촌 또는 도서·벽지에 거주한 자**

【유형 II】 「지방자치법」 제3조에 따른 읍·면 지역 또는 「도서·벽지 교육진흥법시행규칙」 제2조에 따른 도서·벽지 초·중·고등학교에서 **초등학교 입학 시부터 고등학교 졸업 시까지 전 교육과정(12년)**을 이수하고 졸업(예정)한 자로서 재학기간 중 **본인이 농어촌 또는 도서·벽지에 거주한 자**(초등학교 입학일부터 고등학교 졸업일까지 학생의 거주지 및 학교 소재지가 읍·면 지역 또는 도서·벽지여야 하며, 부모의 거주지는 읍·면 지역 및 도서·벽지가 아니어도 됨)

※ 단, **검정고시 출신자는 지원 불가**

공통사항

- * **농어촌지역** : 「지방자치법」 제3조에 의한 읍·면지역, 「도서·벽지교육진흥법」 제2조에서 정한 도서·벽지지역
- * **졸업예정자**는 고교 졸업 시까지 농어촌지역에 거주하여야 함(고교 졸업 이후의 주소지는 농어촌지역이 아니어도 됨)
- * 합격자 중 2017년 2월 **졸업예정자**는, 고교 졸업 시까지 농어촌지역에 거주한 사실 확인에 필요한 증빙서류를 **2017. 2. 24.(금)까지 입학관리과로 제출**해야 함(제출서류 라. 참조)

지원가능 기준

- ① 지원 자격은 중단없이 연속적으로 이어지는 학업 연수만을 인정함
- ② 농어촌지역의 적용은 지원자의 재학기간 당시의 행정구역 단위를 기준으로 함
- ③ 재학기간 중 행정구역이 개편된 경우에는 농어촌지역으로 인정함
- ④ 중학교 1학년과 고등학교 1학년 과정이 시작되는 당해 학년도 3월 31일 이전에 '동'지역에서 농어촌지역으로 전입학한 자는 가능함
- ⑤ 농어촌지역 특성화고(대안학교, 평생교육법에 의한 학력인정학교 포함) 출신자는 가능함
- ⑥ 2개 이상의 학교에 재학한 경우, 해당 학교 모두가 농어촌지역에 소재한 학교이어야 함(동일지역이 아니라도 지원가능)
- ⑦ 부모와 학생의 거주지 또는 거주지와 학교 소재지가 동일한 농어촌지역이 아니라도 가능함
- ⑧ 부모가 이혼한 경우, 이혼 전의 부모 주소지는 농어촌지역이어야 하고, 이혼 시점부터 졸업까지 친권자(혹은 양육권자)의 주소지도 농어촌지역이어야 함
- ⑨ 부 또는 모, 부모 모두가 사망·실종한 경우에는 법률상의 사망·실종일 이전까지의 주소지가 농어촌지역이어야 하고, 법률상의 사망·실종일 이후부터는 생존하는 부 또는 모, 또는 친권(또는 양육권) 있는 자가 농어촌지역에 거주하여야 함

지원불가 대상

- ① **유형 I**의 경우, 중학교 입학일부터 고등학교 졸업(예정) 시까지, 부모·학생 중 1인이 단 하루라도 주민등록상 거주지가 농어촌지역이 아닌 곳으로 전출·입한 사실이 있는 자
- ② 중·고등학교 교육과정 중 일부를 농어촌지역이 아닌 곳에 소재한 중·고등학교에 재학한 자(유형 II의 경우, 초등학교 포함)
- ③ 농어촌지역에 소재한 특수목적고(과학고, 외국어고, 예술고, 체육고, 국제고 등) 출신자
- ④ 중·고등학교 졸업학력 검정고시 합격자(유형 II의 경우, 초등학교 포함)

세부지원기준

나. 전형요소별 반영점수

모집시기	모집단위	사정단계	전형요소별 반영점수		전형총점
			수능	인·적성 면접	
㉔군	전 모 집 단 위 (사범대학 제외)	일괄	1,000	-	1,000
	사범대학 일반학과		900	100	
㉕군	전 모 집 단 위		1,000	-	

다. 기본점수 및 실질반영점수

모집시기	모집단위	수능		실기		인·적성 면접	
		기본점수	실질반영 점수	기본점수	실질반영 점수	기본점수	실질반영 점수
㉔군	전 모 집 단 위 (사범대학 제외)	0	1,000	-	-	-	-
	사범대학 일반학과	0	900	-	-	85	15
㉕군	전 모 집 단 위	0	1,000	-	-	-	-

라. 제출서류

- 지원자 자격확인을 위한 서류(2016. 12. 10. 이후 발급한 증명서 제출)

제출대상자	제출서류	세부 제출사항
중·고교 전 과정 이수자 (6년)	① 지원자격심사 신청서 1부	(p.38) [서식2]
	② 부·모·지원자의 주민등록초본 각 1부	- 주민등록초본은 주민등록번호 명시 필수 - 개인 인적사항 변경내역과 모든 주소변경내역 포함 필수 - 주소가 변경된 경우에는 세대주와 관계 사항을 모두 포함하여 발급된 서류 제출
	③ 가족관계증명서 1부	- 가족관계증명서는 지원자 기준으로 제출 필수 - 부모가 외국인일 경우 외국인등록사실증명서(군청, 읍·면·동 주민센터 발급)를 추가 제출
	④ 중·고교 학교생활기록부 각 1부	지원자격 확인용 - 중학교 생활기록부는 별도 제출 - 고등학교 생활기록부는 온라인제공 동의 시 미제출 양육권 판결문 등(해당자)
	⑤ 기타 지원 자격 확인에 필요한 서류 각 1부	중고교 재학 이 혼 - 지원자 기본증명서 1부 및 부 또는 모 혼인관계 증명서 1부 부·모의 사 망 - 사망자 기본증명서(제적등본) 1부 또는 사망일자가 표기된 말소자 초본 1부
초·중·고교 전 과정 이수자 (12년)	① 지원자격심사 신청서 1부	(p.38) [서식2]
	② 지원자의 주민등록초본 1부	- 주민등록초본은 주민등록번호 명시 필수 - 개인 인적사항 변경내역과 모든 주소변경내역 포함 필수
	③ 초·중·고교 학교생활기록부 각 1부	지원자격 확인용 - 초·중학교 생활기록부는 별도 제출 - 고등학교 생활기록부는 온라인제공 동의 시 미제출

※ 초·중학교 학교생활기록부의 경우 발급일(2016.12.10. 이후 발급) 적용 제외

마. 합격자 추가 제출 서류

- 2017. 2월 졸업예정자로 최종합격하여 등록한 자는 고교졸업일 이후 발행된 아래의 서류를 2017. 2. 24.(금)까지 입학관리과로 제출하여야 합니다.

- 6년 교육과정 이수자 : 고교졸업증명서 1부, 부·모·지원자 주민등록초본(주소변동 내역 포함) 각 1부
- 12년 교육과정 이수자 : 고교졸업증명서 1부, 지원자 주민등록초본(주소변동 내역 포함) 각 1부

※ 미제출 또는 지원자격을 충족하지 못할 경우 합격(입학)이 취소될 수 있음

5 특성화고교 졸업자 전형(정원외)

가. 지원자격

지원자격

- 2017학년도 대학수학능력시험에 응시하고 2016년 2월 이후 국내 소재 특성화(舊 전문계) 고등학교 {인문계고, 종합고, 기타 고교에 설치된 특성화(舊 전문계)학과 포함} 졸업(예정)자로서 본교에서 모집단위별 지정한 동일계열의 고등학교 교육과정을 이수한 자
- 「초·중등교육법 시행령」 제91조 제1항에 따른 특성화고등학교에서 입학 후 전 교육과정을 이수(예정)하고 졸업(예정)한 자로서 본교의 모집단위와 동일한 계열의 전문교과를 30단위 이상 이수한 자
- ※ 특성화고등학교 범위 : 특성화고와 같은 교육과정을 운영하는 학과가 있는 종합고 포함, 마이스터고 및 검정고시 출신자 제외

[모집단위별 기준학과 지정현황]

대 학	모집단위	고교 교육과정의 기준학과명
사회과학대학	경제학과	경영정보, 회계정보, 무역정보, 금융정보, 유통정보, 정보처리
자연과학대학	의류학과	디자인, 섬유, 의상, 상업디자인, 패션디자인, 응용디자인, 멀티디자인
	컴퓨터학과	컴퓨터구조, 컴퓨터응용, 컴퓨터게임, 정보처리, 콘텐츠개발
해양과학대학 【통영캠퍼스】	정보통신공학과	컴퓨터구조, 컴퓨터응용, 컴퓨터게임, 정보처리, 콘텐츠개발
경 영 대 학	경영학과, 경영정보학과, 국제통상학과, 회계학과	경영정보, 회계정보, 무역정보, 유통정보, 전자상거래, 유통경영, 금융정보, 항만물류, 농산물유통정보, 관광경영, 정보처리, 관광, 국제경영정보, 글로벌경영
공 과 대 학	건축도시토목공학부	건축, 토목, 농업토목
	나노·신소재공학부	금속재료, 세라믹, 화학공업, 섬유
	산업시스템공학부	기계, 전자기계, 자동차, 항공
	건축학과	건축, 건축인테리어
	반도체공학과, 전자공학과	전자, 전자통신, 전자기계
	전기공학과	전기
	제어계측공학과	전기, 전자, 컴퓨터응용, 전자기계
농 업 생 명 학 과 학 대 학	식품자원경제학과	식물자원, 동물자원, 산림자원, 조경, 환경관광농업, 생물공학기술, 농산물유통정보
	환경산림과학부, 농업식물과학과	산림자원, 식물자원, 조경, 환경관광농업
	식물의학과, 축산생명학과	동물자원, 식물자원, 식품가공, 생물공학기술, 환경관광농업, 조리, 식품공업
해양과학대학 【통영캠퍼스】	해양경찰시스템학과	해양생산, 수산양식, 수산식품, 자영수산, 해양환경, 냉동공조, 동력기계, 항해, 전자통신, 해양레저산업, 항만물류, 해양정보
	해양식품생명의학과	해양생산, 수산양식, 자영수산
	기계시스템공학과, 에너지기계공학과	해양환경, 냉동공조, 농업기계, 동력기계, 전자통신, 해양정보, 해양생산
	조선해양공학과	조선, 기계, 전자기계, 농업기계, 금속재료, 전기, 전자, 건축

※ 기준학과명에 명시되어 있지 않는 경우에도 해당 모집단위와 관련된 전문교과를 30단위 이상 이수한 경우 지원이 가능하며, 지원자격 여부는 본교 전공적합성 심사를 통해 결정함 (p.39 [서식3] 지원자격심사신청서에 전문교과내역 기재 후 제출)

나. 전형요소별 반영점수

모집시기	모집단위	사정단계	수능	전형총점
㉔, ㉕군	전 모 집 단 위	일괄	1,000	1,000

다. 기본점수 및 실질반영점수

모집시기	모집단위	수능	
		기본점수	실질반영 점수
㉔, ㉕군	전 모 집 단 위	0	1,000

라. 제출서류

구 분	제출서류	비고
고교 교육과정의 기준학과와 일치하는 경우	① [서식3] 지원자격심사 신청서 (p.39)	전문교과 확인란 미기재
	② 학교생활기록부(지원자격 확인용)	온라인제공 미동의자만 제출
고교 교육과정의 기준학과와 일치하지 않는 경우	① [서식3] 지원자격심사 신청서 (p.39)	관련 전문교과 30단위 이상 기재
	② 학교생활기록부(지원자격 확인용)	온라인제공 미동의자만 제출

※ 기타 지원 자격 확인을 위하여 추가서류 제출 요청 시 즉시 제출

6 재직자 전형(정원외)

가. 지원자격

지원자격

- 다음의 어느 하나에 해당하는 자로서 산업체 근무경력이 3년 이상인 재직자(「고등교육법 시행령」 제29조제2항제14호 단, 2017. 3. 1. 기준 재직 중이어야 함(단, 검정고시 출신자는 지원 불가))
 - 「초·중등교육법 시행령」 제76조의2제1호에 따른 일반고등학교에 재학하는 동안 시·도 교육감이 「직업교육훈련 촉진법」에 따른 직업교육훈련기관 중 직업교육훈련위탁기관으로 선정한 기관에서 1년 이상의 직업교육훈련과정을 이수하고 해당 일반고등학교를 졸업한 사람
 - 「초·중등교육법 시행령」 제90조제1항제10호에 따른 산업수요 맞춤형 고등학교를 졸업한 사람
 - 특성화고등학교 등*을 졸업한 사람
- * 「초·중등교육법 시행령」 제91조제1항에 따른 특성화고등학교 중 자연현장실습 등 체험위주의 교육을 전문으로 실시하는 고등학교를 제외한 학교(「초·중등교육법 시행령」 제76조의2제1호에 따른 일반고등학교에 설치된 학과 중 특성화고등학교에서 제공하는 것과 같은 교육과정으로 운영되는 학과 포함)
- 「평생교육법」 제31조제2항에 따른 학력인정 평생교육시설 중 특성화고등학교 등에서 제공하는 것과 같은 교육과정을 운영하는 평생교육시설에서 해당 교육과정을 이수한 사람

세부지원기준

산업체범위

- 국가·지방자치단체 및 공공단체(소속 직원의 경우)
- 「근로기준법」 제11조에 의거 상시근로자 5인(사업주 포함) 이상 사업체
- 4대 보험 중 1개 이상 가입 사업체(창업·자영업자 포함)
 - 4대 보험 가입 대상사업체가 아닌 산업체 종사자(농업, 수산업 등)는 국가·지방자치단체가 발급하는 공적증명서(농지원부 등본 등) 확인을 통해 인정
 - 4대 보험 미가입 영세창업자·자영업자는 사업자등록증과 납세증명서로 인정 (단, 체납 사실이 없는 경우 지원 가능)

재직기간산정

- 2017년 3월 1일을 기준으로 총 재직기간이 3년 이상(예정)이어야 함
 - 고등학교 재학기간 중 산업체에 재직할 경우는 재직기간 제외
 - 재직기간 산정은 고등학교 졸업일 다음날부터 산정
 - 재직기간이 중복된 경우 중복된 기간은 제외하고 산정
 - 영세창업, 자영업자 중 휴업기간 등 비영업기간은 재직기간 산정에서 제외
- 2개 이상 산업체에서 재직할 경우 재직기간을 합산하여 3년 이상이어야 함
- 군 의무복무 경력은 재직기간에 포함하여 산정

학생자격유지기준

- 이 전형으로 입학한 학생은 졸업 시까지 재직상태 유지를 원칙으로 함

나. 전형요소별 반영점수

모집시기	대학	모집단위	사정단계	서류평가	전형총점
㉠군	경 영 대 학 농업생명과학대학 해 양 과 학 대 학 [통영캠퍼스]	산 업 경 영 학 과 농 업 식 물 과 학 과 해 양 산 업 융 합 학 과	일괄	1,000	1,000

다. 기본점수 및 실질반영점수

모집시기	대 학	모집단위	서류평가 (자기소개 및 학업계획)	
			기본점수	실질반영 점수
②군	경 영 대 학 농업생명과학대학 해 양 과 학 대 학 [통영캠퍼스]	산 업 경 영 학 과 농 업 식 물 과 학 과 해양산업융합학과	850	150

라. 제출서류

- 지원자 자격확인을 위한 서류(2016. 12. 10. 이후 발급한 증명서 제출)

제출서류	세부 제출사항				
① 자기소개 및 학업계획서 1부	온라인 접수 시	원서접수 페이지에서 온라인으로 작성 (별도 제출 필요 없음)			
	방 문 접수 시	[서식4] 본교양식 다운받아 별도제출 (p.40)			
② 고등학교 졸업증명서 1부					
③ 재직경력 확인 서류 각 1부	산업체 종사자	재직증명서 1부			
		경력증명서 1부(해당자)			
		건강보험자격득실 확인서 또는 4대 보험 가입내역확인서 1부			
	농 업 종사자	농지원부 등본 또는 농업경영체등록증(공적증명서) 1부			
		직장 건강 보험 가 창 업 · 자 영 업	현(現)업체	- 사업자등록증명서 1부	세 무 서 발 행
	- 건강보험자격득실확인서 1부			국민건강보험공단	
	전(前)업체		- 납세증명서 1부	세 무 서 발 행	
			- (간이 과세자) 부가가치세 과세표준증명서 1부 또는 (면세 사업자) 부가가치세 면세사업자 수입금액증명서 1부		
		- 휴업사실증명원 1부(해당자)			
		- 폐업사실증명원 1부(해당자)			
	직장 건강 보험 미 가 입 창 업 · 자 영 업	현(現)업체	- 사업자등록증명서 1부		세 무 서 발 행
			- 납세증명서 1부		
전(前)업체		- (간이 과세자) 부가가치세 과세표준증명서 1부 또는 (면세 사업자) 부가가치세 면세사업자 수입금액증명서 1부			
		- 휴업사실증명서 1부(해당자)			
④ 기타 지원 자격 확인을 위한 증명서	추가 요청 시 제출				
	<ul style="list-style-type: none"> ▪ 방문접수 지원자는 입학원서 p.37【서식1】 작성 후 제출 ▪ 재직(경력)기간은 2017. 3. 1.기준 3년 이상이어야 함 				

IV. 전형요소별 안내

1 대학수학능력시험 성적 반영방법

가. 적용대상 : 전체 지원자(취업자 전형, 재직자 전형 지원자 제외)

나. 활용지표 : **표준점수**

다. 반영배점

모집시기	모집단위		반영배점	비고
㉗, ㉘군	전 모집단위 (사범대학, 민속무용학과 제외)		1,000	2017학년도 대학수학능력시험 영역별 취득 표준점수
㉙군	사범대학	일반학과	900	
		미술·음악교육과	500	
		체육교육과	700	
㉚군	인문대학	민속무용학과	400	

라. 영역별 반영유형 및 반영비율

계열구분		국어		영어		수학		탐구		가산비율
		유형	비율	유형	비율	유형	비율	유형	비율	
인문계열	전 모집단위	반영	30	반영	30	가/나	20	사회 과학 직업	20	
자연계열	전 모집단위 (의예과 및 수의예과 제외)	반영	20	반영	30	가/나	30	사회 과학 직업	20	수학(가) : 20% 과탐 : 10%
	의예과, 수의예과	반영	20	반영	30	가	30	과학	20	
예·체능계열	미술·음악·체육교육과 민속무용학과(인문계열)	반영	40	반영	40	미반영	0	사회 과학 직업	20	

- ※ 반영영역 또는 유형 미응시자는 해당영역 성적을 0점 처리
- ※ 탐구영역(사탐, 과탐, 직탐)은 2과목 평균성적을 반영
- ※ 가산점 부여 시 반영배점 및 전형총점을 초과하는 경우도 인정
- ※ 한국사 응시 필수(응시여부 확인 - 점수반영 없음)

마. 성적산출

1) 산출공식

대학수학능력시험 성적 =

$\lfloor [(\text{수능배점} \times \text{영역별 반영비율}) \times (\text{본인 취득 표준점수} / \text{표준점수 전국 최고점})] + \text{가산점} \rfloor$

※ 가산점 : 해당 영역별 산출점수에 가산비율을 곱한 값(적용대상자)

※ 표준점수 최고점은 수능 성적 발표일 이후 입학안내 홈페이지를 통해 안내

2) 점수반영 예시

예시1 - 정시 ㉞군

정시㉞군 일반전형 국어교육과에 지원한 "김개척"군의 수능 성적통지표가 다음과 같을 경우

구분 / 응시	국어 영역	영어 영역	수학 영역	사회탐구 영역	
			나 형	윤리와 사상	사회·문화
본인 취득 표준점수	131	141	125	68	57
전국 최고 표준점수	146	143	153	74	79

※ 영역별 성적산출

- 국어영역 : $[900\text{점} \times 30\%] \times (131/146) = 242.26027$
- 영어영역 : $[900\text{점} \times 30\%] \times (141/143) = 266.22377$
- 수학영역 : $[900\text{점} \times 20\%] \times (125/153) = 147.05882$
- 탐구영역 : $[900\text{점} \times 20\%] \times \{(68/74) + (57/79)\} / 2 = 147.63941$

※ 전체 산출점수

$$242.26027 + 266.22377 + 147.05882 + 147.63941 = 803.18227\text{점}$$

*최종점수 = 803.18

예시2 - 정시 ㉞군

정시㉞군 일반전형 건축학과에 지원한 "김개척"군의 수능 성적통지표가 다음과 같을 경우

구분 / 응시	국어 영역	영어 영역	수학 영역	과학탐구 영역	
			가 형	물리I	지구과학I
본인 취득 표준점수	131	141	125	68	57
전국 최고 표준점수	146	143	153	74	79

※ 영역별 성적산출

- 국어영역 : $[1,000\text{점} \times 20\%] \times (131/146) = 179.45205$
 - 영어영역 : $[1,000\text{점} \times 30\%] \times (141/143) = 295.80419$
 - 수학영역 : $[1,000\text{점} \times 30\%] \times (125/153) = 245.09803$
 - 탐구영역 : $[1,000\text{점} \times 20\%] \times \{(68/74) + (57/79)\} / 2 = 164.04379$
- *수학(가) 가산점(20%) : 49.01960
*과탐 가산점(10%) : 16.40437

※ 전체 산출점수

$$(179.45205 + 295.80419 + 245.09803 + 164.04379) + 49.01960 + 16.40437 = 949.82203\text{점} \quad \text{*최종점수} = 949.82$$

- 각 전형요소별 점수는 소수점 이하 여섯째자리에서 절사(다섯째자리까지 표시)하여 합산하며, 합산한 최종점수는 소수점 셋째자리에서 반올림(둘째자리까지 표시)하여 산출

2 서류평가

취업자 전형, 재직자 전형

대 상	취업자 전형, 재직자 전형 지원자
평가방법	지원자가 제출한 서류(자기소개 및 학업계획)를 각 평가영역별로 위원 2인이 평가 * 1영역(성실성, 인성), 2영역(전공 적합성)

【평가영역 및 배점】

모집시기	전형유형	평가영역	서류평가		
			배점	기본점수	실질반영 점수
정시 ②군	취업자 전형, 재직자 전형	서류평가 (자기소개 및 학업계획)	1,000	850	150

3 인·적성 면접

사범대학 지원자

대 상	사범대학 지원자(미술·음악·체육교육과 포함)
일 시	2017. 01. 11.(수) 09:00 ※ 미 응시자 불합격 처리
장 소	사범대학(301동) 앞 집결 후 지정 고사장 이동
평가방법	면접관 3인이 지원자 1인에 대해 10분간 질문 및 답변
평가내용	교사로서의 역할수행과 관련한 기본적인 인성 및 적성 평가
준비물품	수험표 및 신분증* 지참 *사진이 부착된 공적신분증(주민등록증, 생년월일이 기재된 학생증, 운전면허증, 여권)

【평가영역 및 배점】

모집시기	모집단위	평가영역	인·적성 면접		
			배점	기본점수	실질반영 점수
정시 ②군	사범대학 전 모집단위	교직 인성 및 적성 계열 및 학과 적성	100	85	15

민속무용학과

대 상	민속무용학과 지원자
일 시	2017. 01. 24.(화) 09:00 ※ 미 응시자 불합격 처리
장 소	인문대학(102동) 무용실 앞에 모여 해당 고사실로 이동

【실기 종목 과제】

구 분	실기종목	준비 의상		배점
		남	여	
1종목 선택	한국무용 자유작품	흰색 바지 저고리(천은 물실크) 또는 작품 의상	흰색 치마 저고리 (천은 물실크, 치마폭은 5~6폭) 또는 작품 의상	600
	현대무용 자유작품	상의 : 흰색 소매없는 레오타드 하의 : 검정색 타이즈	상의 : 검정색 소매없는 레오타드 하의 : 검정색 타이즈	

▶ 실기고사 시 장치나 소도구를 사용할 수 없으나, 공인된 기본적인 소도구는 사용이 가능함

※ 민속무용학과 지원자 유의사항

- 실기고사는 분야별로 실시하며, 수험생은 한국무용 . 현대무용 중 택일하여야 한다.
- 개인별 실기고사의 소요시간은 2분으로 한다.
- 실기고사에 필요한 소요음악은 각자 준비하여 카세트 A면 첫머리에 녹음하고, 시험 당일 제출한다.(CD 가능)
- 머리는 기본형으로 단정히 뒤로 모아 올려 맨다.(얼굴 안면 완전히 노출)
- 분장은 불허한다.
- 지정해준 머리, 의상, 신발이외에 어떠한 장식도 사용할 수 없다.
- 수험생은 위의 의상을 준비하여 실기고사에 임한다.

미술교육과

대 상	미술교육과 지원자
일 시	2017. 01. 12.(목) 08:30 ※ 미 응시자 불합격 처리
장 소	예술관(304동) 앞에 모여 해당 교사실로 이동

【실기 종목 과제】

실기종목	실 기 과 제	준비물	용지크기 및 고사시간	배점	
선택 (택 1)	석고 소묘	고사 당일 아래에서 추천된 한 가지 대상으로 실시 (대상물 : 아폴로, 아리아스, 줄리앙, 카라카라)	연필, 지우개 등 기타의 기본도구	3절 켄트지/ 4시간	400
	기초디자인	제공된 사물들의 조형적 특성을 활용하여 구성하고 표현(제공된 사물을 주어진 조건에 따라 표현)	연필, 지우개, 수채화 물감, 파스텔, 색연필 등 기타의 기본도구 (단, 입체적 첨가 형식의 재료 및 화기성 재료 불가)		
	사과의 전환	3절 켄트지 1/2 중 왼쪽은 덧상 사실표현 오른쪽은 발상표현으로 구성 배치하시오. (좌우 2등분 유형으로 한정)	연필, 지우개, 수채화 물감, 파스텔 등 기타의 기본도구		

※ 미술교육과 지원자 유의사항

- 수험생은 감독관의 지시사항을 지켜야 한다.
- 수험표 및 신분증 필히 지참하고 본인이 선택한 실기종목을 반드시 숙지하여 실기에 임한다.
- 수험생은 고사장 입실 전 수험위치를 추천하여 감독관으로부터 배정받은 후 입실시간에 맞춰 조용히 입실한다.
- 입실 후 수험위치를 임의로 변경할 수 없다.
- 수험생은 입실 전 필요한 준비물(도구 및 재료)을 완전히 갖춘다.
- 수험생은 실기고사 중 정해진 자리에서 이탈할 수 없으며, 순수한 작품행위 외에는 일절 금지한다.
- 수험생은 정해진 시간 내에 작품을 완성하여야 하며, 고사시간 종료 전에는 퇴실할 수 없다.
- 실기종목에 필요한 재료와 물품을 제외한 소지품은 실기시험 시 절대로 소지 할 수 없다.
(실기고사에 참고가 될 출력물 이미지 및 그 밖에 실기고사 진행 할 때 참고가 될 만한 물품 일체)

음악교육과

대 상	음악교육과 지원자
일 시	2017. 01. 12.(목) 09:00 ※ 미 응시자 불합격 처리
장 소	예술관(304동) 앞에 모여 해당 고사실로 이동

【실기 종목 과제】

실기종목		실 기 과 제	배 점	
전공 (택 1)	성 악	① 이태리 가곡 (자유곡 1곡) ② 독일 가곡 (자유곡 1곡)	200 200	400
	피아노	① Chopin 또는 Liszt Étude 중 1곡 ② 자유곡 1곡(Étude 제외) ※ 두곡 모두 반복 없이 암보로 연주	200 200	
	관.현악	- 자유곡 한 곡을 암보로 연주하되, 바로크를 포함한 그 이전의 Sonata 또는 Concerto를 연주할 경우 제1, 2악장을 반복 없이 끝까지 연주하고, 고전 이후 Sonata 또는 Concerto를 연주할 경우에는 빠른 악장 하나를 반복 없이 끝까지 연주	400	
	작 곡	① 화성풀이 : 전통 화성 전반에 걸친 화성풀이로서 베이스 및 소프라노 문제(개리배치로 풀이) ② 피아노 실기 : 소나타 중 빠른 템포의 한 악장 암보 연주 ③ 작곡 : 주어진 동기에 의한 세도막 형식의 피아노곡 쓰기(30마디 내외)	120 40 240	

※ 준비사항

- 성악 및 관.현악 전공은 반주자를 동반하여야 한다.
- 피아노를 제외한 모든 악기는 지원자가 지참하여야 한다.

체 육 교 육 과

대 상	체육교육과 지원자
일 시	2017. 01. 12.(목) 09:00 ※ 미 응시자 불합격 처리
장 소	체육관(5동) 앞에 모여 해당 고사실로 이동

【실기 종목 과제】

구분		실기종목			배점	
남녀공통	기 초	육 상	30	200	200	
		Zigzag Run	30			
		공 던 지 기	30			
	전 문	체 조	30			
남녀 구분	남	기 초	탁 걸 이	40	80	
		전 문	축 구	40		
	여	기 초	비껴 탁걸이	40	80	
		전 문	배 구	40		

실기종목 채점표

- 실기고사의 만점은 200점으로 하고, 각 종목별 점수를 합산한 점수를 취득점으로 한다.
- 100M달리기, Zigzag Run은 자동계측기를 이용해 소수점 둘째 자리까지 측정하되, 점수는 둘째자리에서 반올림한다.
- 연기(演技)로 평가하는 종목(체조, 축구, 배구)은 5명이 평가하되, 최상위 점수와 최하위 점수는 제외하고 나머지 3명의 채점 결과를 합산하여, 그 평균 점수를 취득점으로 한다.
- 수험생의 기초운동 능력검사의 선택 종목은, **남자의 경우 탁걸이, 여자는 비껴 탁걸이**를 실시한다.
- 수험생의 전문운동 능력검사의 선택 종목은, **남자의 경우 축구, 여자는 배구**를 실시한다.
- 각 종목별 구체적인 평가 방법과 채점기준, 유의 사항은 다음과 같다.

① 육상(100M 달리기)

㉠ 실시방법

- 1회 주파를 원칙으로 하되, 불가피한 실패로 판정된 경우, 평가위원의 합의에 의해 1회 더 실시할 수 있다.
- 스파이크 착용은 금한다.
- 출발 시 스탠딩 스타트 상태에서 자동계측기의 신호에 따라 출발한다.
- 출발 직전에 몸이 완전히 정지된 상태에서 출발해야 한다. 움직이면서 출발한 경우에 파울 처리하며, 2회 연속 파울 시 실격 처리한다.
- 결승 지점에 가슴이 통과한 시점을 기록으로 한다.

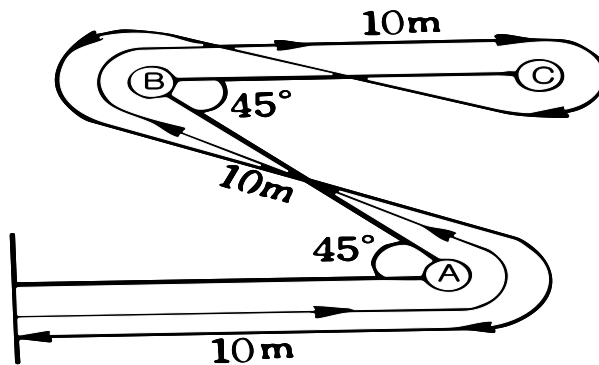
㉡ 채점기준

성별	단위	점수															
		30	28	26	24	22	20	18	16	14	12	10	8	6	4	2	0
남자	초	12.0 이하	12.1 ~ 12.2	12.3 ~ 12.4	12.5 ~ 12.6	12.7 ~ 12.8	12.9 ~ 13.0	13.1 ~ 13.2	13.3 ~ 13.4	13.5 ~ 13.6	13.7 ~ 13.8	13.9 ~ 14.0	14.1 ~ 14.2	14.3 ~ 14.4	14.5 ~ 14.6	14.7 ~ 14.9	15.0 이상
		14.0 이하	14.1 ~ 14.2	14.3 ~ 14.4	14.5 ~ 14.6	14.7 ~ 14.8	14.9 ~ 15.0	15.1 ~ 15.2	15.3 ~ 15.4	15.5 ~ 15.6	15.7 ~ 15.8	15.9 ~ 16.0	16.1 ~ 16.2	16.3 ~ 16.4	16.5 ~ 16.6	16.7 ~ 16.8	16.9 이상

② Zigzag Run

㉠ 실시방법

- 1회 실시를 원칙으로 하되, 불가피한 실패로 판정된 경우 평가위원의 합의에 의해 1회 더 실시할 수 있다.
- 그림과 같은 30m Z자 주로를 왕복달리기 하는데 소요되는 시간을 (1/10초 단위) 측정한다.
- 출발 시 스탠딩 스타트 상태에서 자동계측기의 신호에 따라 출발한다.
- 반환점에서의 턴 방향은 어느 방향이라도 상관없다.
- A, B, C 각 반환점에는 라바콘(46cm)을 설치한다.
- 신발 바닥면에 왁스 및 이물질은 바르는 행위는 부정행위로 간주한다.



㉡ 채점기준

성별	점수 단위	30	28	26	24	22	20	18	16	14	12	10	8	6	4	2	0
		남자	초	14.1 이하	14.2 ~ 14.3	14.4 ~ 14.5	14.6 ~ 14.7	14.8 ~ 14.9	15.0 ~ 15.1	15.2 ~ 15.3	15.4 ~ 15.5	15.6 ~ 15.7	15.8 ~ 15.9	16.0 ~ 16.1	16.2 ~ 16.3	16.4 ~ 16.5	16.6 ~ 16.7
여자	초	16.2 이하	16.3 ~ 16.4	16.5 ~ 16.6	16.7 ~ 16.8	16.9 ~ 17.0	17.1 ~ 17.2	17.3 ~ 17.4	17.5 ~ 17.6	17.7 ~ 17.8	17.9 ~ 18.0	18.1 ~ 18.2	18.3 ~ 18.4	18.5 ~ 18.6	18.7 ~ 18.8	18.9 ~ 19.0	19.1 이상

③ 공 던지기

㉠ 실시방법

- 지름 2m의 원 안에서 실시하며, 2회 측정 후 상위기록을 점수로 인정한다.
- 남학생의 경우 핸드볼 3호공, 여학생의 경우 2호공을 사용한다.
- 던진 후 몸이 원을 벗어나거나, 던진 공이 파울 라인을 벗어나면 기록으로 인정하지 않는다.
- 던지기 동작은 어깨 위에서 팔꿈치를 굽혀서 던지는 것으로 한다.(감아 던지기는 파울 처리)
- 비거리측정 시, 소수점은 버리고 정수(整數)만 기록처리 한다.
- 축구화 및 스파이크 착용은 금지한다.
- 손에 왁스 및 이물질은 바르는 행위는 부정행위로 간주한다.

㉡ 채점기준

성별	점수 단위	30	28	26	24	22	20	18	16	14	12	10	8	6	4	2	0
		남자	m	37 이상	36	35	34	33	32 ~ 31	30 ~ 29	28 ~ 27	26 ~ 25	24 ~ 23	22 ~ 21	20 ~ 19	18 ~ 17	16 ~ 15
여자	m	27 이상	26	25	24	23	22	21 ~ 20	19 ~ 18	17 ~ 16	15 ~ 14	13 ~ 12	11 ~ 10	9 ~ 8	7 ~ 6	5 ~ 4	3 이하

④ 체조 (손 짚고 앞돌기 1회)

㉠ 실시방법

- 2회 실시하여 우수한 동작을 평가한다.
- 평가 요소를 세 가지 관점으로 분류하여 평가한다.

㉡ 채점기준

평가요소	평가관점
도움닫기 (3점)	① 매트를 향해 서서 경쾌하게 도움닫기를 하는가? (1점) ② 양팔을 비껴 머리 위로 흔들며 올리는가? (1점) ③ 부드럽게 흡 스텝을 하는가? (1점)
손짚기와 다리차기 (3점)	① 두 팔을 어깨너비로 벌려 손가락과 팔꿈치를 펼쳤는가? (1점) ② 상체를 빠르게 숙여 매트를 짚고 다리를 빠르게 뒤로 차올리는가? (1점) ③ 순간적인 물구나무 자세가 바르게 되는가? (1점)
공중자세 (3점)	① 팔과 무릎이 퍼졌는가? (1점) ② 머리가 뒤로 젖혀지고 가슴이 퍼졌는가? (1점) ③ 몸 전체가 활모양으로 되었는가? (1점)
착지 (3점)	① 고개를 들고 물구나무 형태의 포물선으로 떨어지는가? (1점) ② 연속 동작으로 부드럽게 연결 되었는가? (1점) ③ 무릎을 약간 구부려 충격을 완화시키는 동작으로 연결된 뒤 마지막 피니쉬 자세를 취했는가? (1점)
연결동작 (3점)	① 4가지 평가요소가 모두 잘 연결 되었는가? (3점) ② 4가지 평가요소 중 3개가 잘 연결 되었는가? (2점) ③ 4가지 평가요소 중 2개가 잘 연결 되었는가? (1점)
종합평가	합계

반영점수	30	28	26	24	22	20	18	16	14	12	10
평가요소 합산 점수	15	14	13	12	11	10	9	8	7	6	5

⑤ 턱걸이

㉠ 실시방법

공통	<ul style="list-style-type: none"> ▪ 턱걸이 및 비껴턱걸이는 1회 실시를 원칙으로 한다. ▪ 3초 간격으로 올리는 전자신호에 맞추어 수행하지 못한 경우 실격 처리한다. ▪ 팔을 비틀어 수행하거나 흔들기, 배치기 등은 횡수로 인정하지 않는다.
남	<ul style="list-style-type: none"> ▪ 철봉에 바로잡기로 매달린 자세에서 턱걸이한 횡수를 측정한다.(턱이 철봉위로 올라왔을 때 횡수를 인정함)
여	<ul style="list-style-type: none"> ▪ 저철봉을 바로잡기로 잡고 팔과 몸이 직각이 되도록 하며, 지면과 몸은 45°가 되도록 하여 비껴턱걸이를 실시한다. ▪ 목젓이 봉에 닿았을 때에만 횡수로 인정한다.

㉡ 채점기준

성별	단위	점수	40	38	36	34	32	30	28	26	24	22	20	18	16	14	12	10
			15 이상	14	13	12	11	10	9	8	7	6	5	4	3	2	1	0
남자	횡수	15 이상	14	13	12	11	10	9	8	7	6	5	4	3	2	1	0	
여자	횡수	25 이상	24	23	22	21	20	19	18	17	16	15	14	13	12	11	10	이하

⑥ 축구 (리프팅 및 드리블, 슈팅)

㉠ 실시방법

- 지름 2.5m의 원안에서 정지된 공을 발로 들어 올린 후 리프팅을 실시한다.
- 리프팅 기회는 2회이며, 발등으로 수행한 것만 인정한다.
- 보조자의 패스를 받아 1.5m 간격의 설치물(4개) 사이를 드리블해 나간 후, 페널티에어리어 외곽에서 슈팅을 실시한다.
- 드리블 및 슈팅은 1회만 측정한다.

㉡ 채점기준

평가요소	평가관점
리프팅 자세 (3점)	① 양발을 모두 사용하는가? (1점) ② 안정된 상태에서 자연스런 동작이 이루어지는가? (1점) ③ 공의 회전과 높이가 적절한가? (1점)
리프팅 숫자 (5점)	① 20개 이상 수행하는가? (5점) ② 16개 이상 수행하는가? (4점) ③ 12개 이상 수행하는가? (3점) ④ 8개 이상 수행하는가? (2점) ⑤ 4개 이상 수행하는가? (1점)
드리블 (2점)	① 발의 인사이드 아웃사이드를 모두 이용하는가? (1점) ② 양발을 사용하고 신속하게 자연스런 드리블이 이루어지는가? (1점)
슈팅 (2점)	① 슈팅 동작이 빠르고 정확하게 이루어지는가? (1점) ② 슈팅 공이 빠르고 정확하게 날아가는가? (1점)
연결동작(3점)	① 정지된 공을 자연스럽게 리프팅 하는가? (1점) ② 리프팅 후 드리블로 자연스럽게 연결하는가? (1점) ③ 드리블 후 자연스럽게 슈팅동작으로 연결하는가? (1점)
종합평가	합계

반영점수	40	38	36	34	32	30	28	26	24	22	20
평가요소 합산 점수	15	14	13	12	11	10	9	8	7	6	5

⑦ 배구 (토스)

㉠ 실시방법

- 배구(토스)의 기회는 2회이나, 첫 번째 기회에서 20개의 토스를 수행한 경우 평가위원의 합의에 의해 1회로 측정을 종료 할 수 있다.
- 지름 5m의 원안에서 개인 토스를 하되, 한발이 나가면 경고를 주고 양발 모두 나가면 실격 처리한다.
- 언더핸드 토스와 오버핸드 토스를 병행하여 실시한다.
- 20회까지 볼을 떨어뜨리지 않고 연속 실시한다.
- 공이 지면에서 3m 이상 높이로 올라가는 횟수를 기록한다.

㉡ 채점기준

평가요소	평가관점
토스 자세 (5점)	① 안정된 자세로 토스하는가? (1점) ② 토스하는 손의 위치가 정확한가? (1점) ③ 볼이 항상 일정한 높이를 유지하는가? (1점) ④ 무릎을 정확하게 굽히는가? (1점) ⑤ 공이 정확한 위치에서 토스되는가? (1점)
토스 숫자 (10점)	① 20개 이상 수행하는가? (10점) ② 18개 이상 수행하는가? (9점) ③ 16개 이상 수행하는가? (8점) ④ 14개 이상 수행하는가? (7점) ⑤ 12개 이상 수행하는가? (6점) ⑥ 10개 이상 수행하는가? (5점) ⑦ 8개 이하 (4점)
종합평가	합계

반영점수	40	38	36	34	32	30	28	26	24	22	20
평가요소 합산 점수	15	14	13	12	11	10	9	8	7	6	5

※ 체육교육과 지원자 유의사항

- 수험표 및 신분증을 지참하지 않은 학생은 수험자격을 박탈한다.
- 수험생은 감독위원과 진행위원의 지시사항에 반드시 따라야 한다.
- 수험생은 실기고사 실시 전에, 신분 확인 및 가번호(응시순번) 추첨을 완료해야 한다.
- 수험생의 소속이 드러나는 단체복 착용은 일체 금지한다.

가. 최종성적 처리

- 각 전형요소별 점수는 소수점 이하 여섯째자리에서 절사(다섯째자리까지 표시)하여 합산하며, 합산한 최종 점수는 소수점 셋째자리에서 반올림(둘째자리까지 표시)하여 산출

나. 불합격 처리

- 아래에 해당하는 자는 전형성적에 관계없이 불합격으로 처리함
 - 1) 지원 자격에 해당하지 않는 자
 - 2) 제출서류 미비로 전형이 불가능한 자
 - 3) 인적성 면접에 결시한 자
 - 4) 실기고사에 결시한 자

다. 합격자 선발

- 1) 모집단위별 모집인원의 100%를 **총점 성적순**으로 선발함
 - ※ 선발되지 않은 자 전원을 예비후보자로 하여 예비순위를 부여함(불합격 처리된 자 제외)
- 2) **동점자**는 다음 순위에 의하여 합격자를 선발함
 - 1순위 : 대학수학능력시험 성적이 높은 자
 - 2순위 : 실기고사 성적이 높은 자
 - 3순위 : 면접고사 성적이 높은 자
 - 4순위 : 본교 수능 영역별 반영 비율을 적용하여 환산한 표준점수(가산점 포함) 성적이 높은 자 순으로 다음과 같이 선발

모집단위 계열	동점자 처리 순서
인 문 계 열	국어영역 → 영어영역 → 수학영역 → 탐구영역
자 연 계 열	수학영역 → 영어영역 → 국어영역 → 탐구영역
예·체능 계열	국어영역 → 영어영역 → 탐구영역

- ※ 단, 취업자·재직자 전형의 경우는 경력기간이 많은 자
- 5순위 : 생년월일이 낮은 자

V. 원서접수 및 전형료

1 원서접수

가. 원서접수 대행사 : (주)진학어플라이

나. 원서접수 기간 : 2016. 12. 31.(토) 09:00 - 2017. 01. 04.(수) 18:00 (5일간)

※ 취업자 전형, 재직자 전형은 방문접수 병행

다. 원서접수 절차



라. 인터넷 원서접수 시 유의사항

- 1) 입학원서와 제출서류 검토 결과 그 내용이 사실과 다르거나 부주의로 인한 입력내용 누락이나 작성오류, 출력물에 대한 확인불가 등의 경우 모든 책임은 지원자 본인에게 있으므로 신중하게 작성해 주시기 바랍니다.
※ 입학원서 작성 시 부주의로 인한 지원학과 작성 오류 시 절대 변경 불가
- 2) 환불계좌는 입출금이 자유로운 계좌이어야 하며, 은행명, 예금주, 계좌번호 등을 정확하게 입력하여 주시기 바랍니다.
- 3) 입학원서는 전형료 결제를 해야만 접수가 완료되며, 결제를 하지 않고 원서작성만 하는 경우에는 원서접수가 되지 않음을 유의하시기 바랍니다.
- 4) 전형료 결제완료 및 접수가 완료되어 수험번호가 부여 된 후에는 원서작성 내용의 수정 및 취소가 불가하므로 결제하기 전 모든 작성내용을 반드시 확인하시기 바랍니다. 확인하지 않아서 발생하는 불이익에 대한 책임은 지원자 본인에게 있습니다.
- 5) 서류제출 대상자는 해당 서류를 등기우편(방문제출)으로 송부해야 하며, 제출마감일인 2017.01.09.(월) 소인까지 유효합니다. 제출마감 후에 제출한 자는 지원자격 미달자로 처리됨을 유의하시기 바랍니다.
- 6) 전형일에는 반드시 본인여부를 확인할 수 있는 신분증*과 수험표를 지참하여 합니다. 수험표 분실 시 원서접수사이트에 다시 로그인하여 수험표를 재출력 할 수 있습니다.

*신분증 범위 : 주민등록증, 생년월일이 기재된 학생증, 운전면허증, 여권 중 하나(단, 사진이 부착되어 있어야함)

- 7) 항상 연락이 가능한 전화번호나 주소, 보호자 성명 및 지원자와의 관계 등을 정확히 입력하시기 바랍니다. 연락이 불가능하여 생기는 불이익은 본교가 책임지지 않습니다.
- 8) 접수가 완료된 서류, 전형료는 반환하지 않습니다. 다만, 아래 전형료 반환사유에 해당하는 경우 증빙서류를 제출하여 심의를 거친 후 해당 전형료 전부 또는 일부(원서접수 수수료 공제)를 반환받을 수 있습니다.

마. 문의처

경상대학교	진학어플라이
www.gnu.ac.kr	www.jinhakapply.com
055)772-0300	1544-7715

※ 인터넷 원서접수 장애 발생 시는 진학어플라이로 연락하기 바람

2 전형료

전형 및 모집단위	전형료 내역			합계		
	일반전형료	면접고사료 (인·적성 면접)	실기고사료			
<ul style="list-style-type: none"> 일반 전형 	일반 학과 (사범대학, 민속무용학과 제외)	24,000	-	-	24,000	
<ul style="list-style-type: none"> 지역인재 전형 취업자 전형 농어촌 학생 전형 특성화고교 졸업자 전형 	사범대학	일반 학과	24,000	20,000	-	44,000
		미술·음악·체육교육과	24,000	20,000	20,000	64,000
<ul style="list-style-type: none"> 재직자 전형 	인문대학	민속무용학과	24,000	-	20,000	44,000

* 인터넷 원서접수 수수료는 일반전형료에 포함되어 있음

입학전형료의 반환 사유 및 금액

- 1) 입학전형에 응시한 사람이 착오로 과납한 경우 : 과납한 금액
- 2) 대학의 귀책사유로 입학전형에 응시하지 못한 경우 : 납부한 입학전형료 전액
- 3) 천재지변으로 인하여 입학전형에 응시하지 못한 경우 : 납부한 입학전형료 전액
- 4) 질병 또는 사고 등으로 의료기관에 입원하거나 본인의 사망으로 입학전형에 응시하지 못한 경우(해당사항을 증명할 수 있는 경우만 해당됨) : 납부한 입학전형료 전액
- 5) 단계적으로 실시하는 입학전형에 응시하였으나 최종 단계 전에 불합격한 경우 : 납부한 입학전형료 중 응시하지 못한 단계의 입학전형에 드는 금액

입학전형 관련 수입·지출에 따른 잔액 반환

- 1) 입학전형 관련 수입·지출에 따른 잔액이 발생할 경우에는 해당 학년도 4월 30일까지 입학전형에 응시한 사람이 납부한 입학전형료에 비례하여 반환
- 2) 위의 사유로 입학전형료를 반환하는 경우에는 학교를 직접 방문하는 방법과 인터넷 원서접수 때 입력한 환불계좌로 반환받는 방법을 선택할 수 있음
- 3) 반환 방법 중 환불계좌로 반환받는 방법을 선택한 경우에는 반환할 금액에서 금융기관의 전산망을 이용하는 데 드는 비용을 차감하고 반환 (단, 금융기관의 전산망을 이용하는 데 드는 비용이 반환할 금액 이상이면 반환하지 않음)

VI. 합격자 발표 및 등록

가. 합격자 발표

구 분	발표기간	발표장소
정시 ㉔군	2017. 01. 19.(목) 16:00 예정	<ul style="list-style-type: none"> • 본교 홈페이지(www.gnu.ac.kr) • 개별 통지하지 않음
정시 ㉕군	2017. 02. 02.(목) 16:00 예정	

나. 합격자 유의사항

- 1) 모든 지원자는 직접 본교 홈페이지에서 합격 여부(예비 순위자 포함)를 반드시 확인하여야 합니다.
- 2) 합격자는 본교 홈페이지에 공고된 합격자 유의사항을 직접 확인하고 이를 이행하여야 합니다.
- 3) 전액 장학금 수혜학생도 본인의 등록의사 표시를 위해 '등록확인' 버튼을 클릭하여 등록절차를 완료해야 하며, 정해진 기간 내에 등록하지 않으면 합격을 취소합니다.
- 4) 전화번호 변경이나 전화연락 두절로 인한 불이익은 지원자의 책임이며, 원서에 기재한 전화번호가 수험기간 중 변경되었거나 지원자가 장기출타 할 경우에는 해당 사실을 입학안내 홈페이지(<http://new.gnu.ac.kr>) 정시모집 Q&A게시판 또는 입학본부 입학관리과(☎ 055-772-0300)로 알려주시기 바랍니다.

다. 합격자 등록금 납부

구 분	등록기간	납부방법
고지서 출력 및 납부	2017. 02. 03.(금) 09:00 ~ 2017. 02. 06.(월) 16:00	<ul style="list-style-type: none"> • 본교 홈페이지(www.gnu.ac.kr) → 등록금 납부 고지서 출력 (개별 통지하지 않음) • 본교 지정 은행(합격자 발표 시 공지) • 정해진 기간 내 등록 고지서상의 개인별 가상계좌(농협)로 입금 (인터넷뱅킹, 폰뱅킹, 무통장입금) <p>※ 등록금을 정해진 기간 내에 납부하지 않으면 합격이 취소됨</p>

※ 등록금 납입금액 : 미정 (p.30 2016학년도 등록금 기준 참조)

라. 총원합격자 발표 및 등록

구 분	총원합격자 발표 및 등록		비 고
	발표일	등록기간	
1차	2017.02.07.(화) 10:00 예정	2017.02.07.(화) - 02.08.(수) 16:00까지	홈페이지 공지 (개별 통보 없음)
2차	2017.02.09.(목) 10:00 예정	2017.02.09.(목) - 02.10.(금) 16:00까지	
3차	2017.02.13.(월) 10:00 예정	2017.02.13.(월) - 02.14.(화) 16:00까지	
4차	2017.02.15.(수) 10:00 예정	2017.02.15.(수) 16:00까지	
5차(최종)	2017.02.16.(목) 21:00 까지	2017.02.17.(금) 16:00까지	개별연락

- 1) 충원합격자는 반드시 해당 차수 등록기간에 등록하여야 함(미등록 시 불합격 처리)
(예시. 2차 충원합격자는 2차 등록기간내에 납부하여야 함)
- 2) 충원합격자 선발은 기존 합격자의 미등록 또는 등록 후 포기(환불) 인원만큼 예비후보자에서 선발하여 발표함
- 충원합격자는 본교 홈페이지에 공고함(개별 통보하지 않음)

※ 최종(5차) 충원발표의 경우 개별 통지함(전화발표)

- 연락두절로 합격을 통보할 수 없을 경우 불합격(등록포기)으로 처리함
 - 충원발표는 후보 순위자에게 개별적으로 연락하여 수험생 본인의 등록의사를 확인(녹취)하고, 등록의사가 있는 수험생만 합격자로 결정함
 - 4회 이상 연락*하여 통화가 되지 않는 수험생은 등록의사가 없는 것으로 간주하여 다음 후보 순위자에게 연락하여 합격자 결정
- * 입학원서에 기재한 수험생 휴대폰 → 보호자 휴대폰 → 자택 → 수험생 휴대폰 순

※ 수시모집 등록확인 예치금 납부자가 등록금을 납부하지 않으면 등록의사가 없는 것으로 간주하여 정시모집인원으로 조정하고, 정시모집의 예비후보자 순위에 따라 충원합격자를 선발함.(단, 특수교육대상자 전형은 수시 미충원시 정시에서 조정하여 선발하지 않음)

- 3) 정시모집에서 복수의 대학에 합격한 자는 정시모집 등록기간에 1개 대학에만 등록하여야 함
- 4) 정시모집에서 합격 및 충원합격에 의해 복수의 대학에 합격한 자(합격+충원합격, 충원합격+충원합격 등)는 정시모집 미등록 충원 마감일(추가모집 시작 전일)까지 1개 대학에만 최종 등록하여야 함
- 5) 정시모집에서 합격한 대학에 이미 등록을 한 자가 다른 대학의 정시모집에 충원합격하여, 그 대학에 등록하고자 할 경우에는 정시모집 미등록 충원 마감일(추가모집 시작 전일)까지 이전에 등록한 대학에 대하여 그 등록을 포기해야 함

단과대학 및 계열별 등록금 책정표 (※ 2016학년도 등록금 기준임)

대학	구분	계열	입학금	수업료	합계
인문대학		인문·사회	168,000	1,633,000	1,801,000
		인문·사회(민속무용학과)	168,000	1,876,000	2,044,000
사회과학대학		인문·사회	168,000	1,633,000	1,801,000
자연과학대학		자연	168,000	2,012,000	2,180,000
		공학	168,000	2,165,000	2,333,000
경영대학		인문·사회	168,000	1,633,000	1,801,000
공과대학		공학	168,000	2,165,000	2,333,000
농업생명과학대학		인문·사회	168,000	1,633,000	1,801,000
		자연	168,000	2,012,000	2,180,000
		공학	168,000	2,165,000	2,333,000
법과대학		인문·사회	168,000	1,633,000	1,801,000
사범대학		인문·사회	168,000	1,633,000	1,801,000
		자연·체육	168,000	2,012,000	2,180,000
		예능	168,000	2,208,000	2,376,000
수의과대학		수의	168,000	2,503,000	2,671,000
의과대학		의학	168,000	2,958,000	3,126,000
간호대학		자연	168,000	2,012,000	2,180,000
해양과학대학		인문·사회	168,000	1,633,000	1,801,000
		자연	168,000	2,012,000	2,180,000
		공학	168,000	2,165,000	2,333,000

마. 등록금 환불

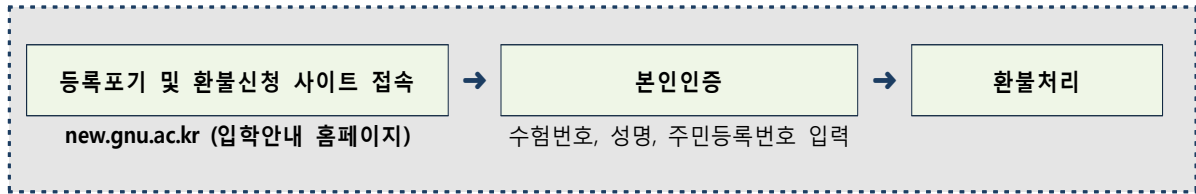
- 1) 신청기간 : 2017. 2. 7.(화) ~ 2. 16.(목) 20:30 까지
- 2) 신청 및 환불 절차

(가) 본교에 등록 후 등록을 취소하고자 하는 경우에는 **입학안내 홈페이지에(<http://new.gnu.ac.kr>) 접속** 후 등록포기 및 등록금 환불 신청 페이지에서 '등록포기 및 등록금 환불'을 신청해야 합니다.(장학금 수혜 등으로 등록금이 면제된 경우 동일)

※ 인터넷으로만 환불신청이 가능

- (나) 환불 신청 시에는 생년월일, 수험번호, 성명, 환불계좌번호를 정확히 입력해야 하며, 이 내용은 원서접수 시 기재 내용과 일치해야 신청 가능합니다.
- (다) 환불계좌번호 등이 일치하지 않을 경우 본인이 원서 접수한 사이트(진학어플라이)에서 재확인하시고, 환불은 지원자가 원서접수 시 입력한 계좌정보로 환불됩니다.
- (라) 등록포기 및 등록금 환불 신청 후에는 반복할 수 없으므로 보호자와 충분히 상의 후 신중히 신청하시기 바랍니다.
- (마) 등록금 환불 신청은 환불완료까지 2~3일이 소요되므로, 본교 등록을 포기(환불)하고 타 대학에 등록하고자 할 때에는 환불신청만 한 후, 바로 타 대학에 등록 가능합니다.

• 미등록 지원 마감일 이후 등록을 포기하는 경우, 대학에서는 미지원 인원이 발생하고, 예비순위자에게는 지원 합격의 기회가 차단되어 결과적으로 다른 수험생의 입학기회를 박탈하게 되므로, **정시모집 합격자가 지원 합격 발표기간 중 다른 대학에 지원 합격하여 그 대학에 등록하고자 할 경우에는 선 등록한 대학을 포기한 후, 지원합격 대학에 등록해야 함**



바. 유의사항

- 1) 본교에서는 신체적정신적 장애를 이유로 입학을 제한하고 있지는 않으나, 특수교육 시설이 미비하므로 아래의 신체적 장애가 있는 경우에는 실험실습 등 학업에 어려움이 있을 수 있으며, 졸업 후 해당분야 자격취득이 불가능하거나 진로에 지장을 받을 수 있습니다.

대상학과	결격 예상기준
의 예 과	- 의료법에 의한 의료인 결격사유자
수 의 예 과	- 전 색맹 - 수의사법에 의한 결격사유자
사범대학 전학과	- 공무원채용 신체검사 규정의 불합격 판정기준에 해당하는 신체적 장애가 있는 자
미 술 교 육 과	- 색맹 및 색각 이상자
간 호 학 과	- 전 색맹 - 의료법에 의한 의료인 결격사유자

- 2) 본 요강에 명시되지 아니한 사항은 본교 입학 사정원칙 및 입학전형관리위원회 결정에 따른다.

Ⅶ. 학교생활 주요안내

1 장학제도

가. 장학금 종류

- 국가장학금 : 국가장학금 I·II 유형 외 6종
 - 교내장학금 : 입학성적우수 장학금 외 다수
 - 교내장학재단 장학금 : 경상대학교장학재단 장학금 외 11종
 - 교외장학금 : 정수장학금 외 다수
- ※ 최대지급 가능한 장학금액은 등록금액 범위를 초과하지 못함

나. 장학금 지급 세부내용

1) 국가장학금(2016학년도 기준)

장학금 종류	지급대상 및 지급 기준	지급액 / 계속지급 여부
국가장학금 I·II 유형	<ul style="list-style-type: none"> • 대상 : 국가장학금 신청자 (기초생활수급권자 본인 및 소득 8분위 이하) - 신입생 : 성적기준 없음 - 재학생 : 직전학기 10학점이상 이수, 100점 만점에 80점(2.6) 이상 취득자 	등록금 범위 내 소득분위별 차등 지급
인문100년장학금	<ul style="list-style-type: none"> • 대상 : 인문학 소양을 갖춘 인문사회계열 재학생 - 전공탐색유형 : 1학년 1학기 - 전공확립유형 : 3학년 1학기 • 기준 : 인문사회 관련 활동내역 등이 있는 우수학생 중 선발 	등록금 전액 ▶ 계속지급 기준 : 12학점 이수 및 평균평점 3.5 이상자 ▶ 수업연한까지 계속 지급
예술체육비전장학금	<ul style="list-style-type: none"> • 대상 : 예체능계열학과 3학년 1학기 재학생 • 기준 : 전공 관련 대회 수상실적이 있는 우수학생 중 선발 	등록금 전액 ▶ 계속지급 기준 : 12학점 이수 및 평균평점 3.3 이상자 ▶ 수업연한까지 계속 지급
국가우수장학금 (이공계)	<ul style="list-style-type: none"> • 대상 : 이공계열학과(의·수의학, 간호학과 제외) 신입생 • 기준 : 대학수학능력시험 및 고등학교 전 학기 성적이 우수한 학생 중 선발 	등록금 전액 ▶ 계속지급 기준 : 12학점 이수 및 평균평점 3.3 이상자 ▶ 수업연한까지 계속 지급
다자녀(셋째아이 이상) 국가장학금	<ul style="list-style-type: none"> • 대상 : 소득 8분위 이하, 만 21세 이하(93년 이후 출생), 1~3학년 셋째아이 이상 대학생 	등록금 범위 내 소득분위별 차등 지급
지방인재장학금	<ul style="list-style-type: none"> • 대상 : 국가장학금 신청자 중 입학성적 우수학생 • 기준 : 고교 내신 석차 2등급 이내 또는 수능 2개 영역 이상 2등급 이내 - 입학정원 5% 내외 선발 - 의학계열 학생의 경우 소득 5분위 이하 지원 	등록금 전액 ▶ 계속지급 기준 : 12학점 이수 및 평균평점 3.1 이상자 ▶ 2학년까지 지급 (재단 정책에 따라 변동 가능)
KRA와 함께하는 농어촌희망재단 장학금	<ul style="list-style-type: none"> • 대상 : 농식품계열학과 및 해양수산계열학과 재학생 • 종류 : 1)영농후계장학금, 2)수산후계장학금, 3)농업인자녀장학금 • 기준 : 농업인(자녀 포함) 및 영농종사 의지가 있는 자 	▶ 영농수산후계 : 250만원 ▶ 농업인자녀 : 50~150만원 ▶ 매 학기 선발

2) 교내 신입생 입학성적 우수장학금(2017학년도 기준)

장학금명	지원내역	대학명	성적 기준	비고
GNU 리더스 【수시, 정시】	<ul style="list-style-type: none"> 수업연한 동안 등록금 전액 학기당 생활보조금 150만원 학기당 생활관비 80만원 이내 	의대, 수의대	수능 국어, 영어, 수학 합 3등급 이내	<ul style="list-style-type: none"> 수능 3과목 모두 응시자 자연계열은 수학(가)형 반영 의대, 수의대 1명 이내 선발
		기타 단과대학	수능 국어, 영어, 수학 합 4등급 이내	
단과대학 수석 【수시, 정시, 약대】	<ul style="list-style-type: none"> 수업연한 동안 등록금 전액 	모든 단과대학	전형총점 최상위자	<ul style="list-style-type: none"> 법대, 수의대, 의대, 간호대의 경우 GNU 리더스 장학생 선발 시 미선발
단과대학 차석 【수시, 정시】	<ul style="list-style-type: none"> 2학년까지 등록금 전액 	모든 단과대학	전형총점 차순위자	<ul style="list-style-type: none"> 법대, 수의대, 의대, 간호대, 약대 미선발
농어촌 전형 우수자 【수시】	<ul style="list-style-type: none"> 1학년 1학기 등록금 전액 	모든 단과대학 (농어촌 전형 합격자 기준)	전형총점 기준 상위 5% 이내	
모집단위 우수자 【수시, 정시, 편입, 약대】	<ul style="list-style-type: none"> 1학년 1학기 등록금 50만원 	모든 단과대학 모든 학과	전형총점 기준 상위 30% 이내	

■ 공통사항

- 최초합격자를 대상으로 선발하며, 순위승계는 하지 않음
- [동점자 처리기준] ① 모집요강의 동점자 처리기준 ② (수시)학생부교과전형 우선 선발
- 교내 입학성적 우수장학금이 2개 이상 해당될 경우, 학생에게 유리한 1개 장학금을 지급하며, 교내·외 장학금을 합산하여 등록금액을 초과할 수 없음
- [계속지원조건] 직전학기 12학점 이상 이수(최종학기 제외)하고, 성적(평균평점)이 소속 학과·학년의 상위 10% 이내 유지
 - ▶ 계속지원 조건 2회 미충족 시, 장학생 자격 상실
 - ▶ 단과대학 수·차석 장학생이 재학 중 타 단과대학으로 전과할 경우 장학생 자격 상실

3) 교내 재학생 장학금(2016학년도 기준)

종류	장학금명	지급대상 및 지급 기준	지급액
일반 장학금	성적우수	직전학기 12학점 이상 이수하고, 평점 3.0 이상인 자 ▶ 학과 추천에 의하여 선발	차등지급
	복지	직전학기 12학점 이상 이수하고, 평점 2.0 이상인 자 ▶ 복지 대상자(소득 8분위 이내) 중 학과 추천에 의하여 선발	차등지급
특별 장학금	국가유공자(녀)	국가유공자 본인 및 자녀 직전학기 평균평점 1.6 이상인 자(유공자본인 제외)	등록금 전액
	국제화	영어공인시험(TOEIC, TEPS, TOEFL, OPIc, TOEIC_Speaking, G-TELP) 성적우수자	차등지급
	장애학생	<ul style="list-style-type: none"> 장애 1급~3급 : 직전학기 평균평점 1.6 이상 장애 4급~6급 : 직전학기 평균평점 2.5 이상 	<ul style="list-style-type: none"> 신입생 : 등록금 전액 재학생 : 장애등급에 따라 차등 지급
	학부 3자녀 재학생	3명의 자녀가 학부 재학 시, 최고학년 1명에게 지급	등록금 전액
	학(처)장 추천, 학생간부, 신문방송사기자, 학군단(ROTC), GPP 장학금 등		차등지급

4) 교외장학금: 교내·외 장학재단장학금, 성화산업장학금, 푸른 등대 기부장학금 등 다수

2

학생생활관(기숙사) 운영

가. 신입생 모집현황

- 1) 가좌캠퍼스(정원 : 3,848명) : 생활관 모집정원의 41.7%(1,604명) 내외에서 선발
- 2) 칠암캠퍼스(정원 : 260명) : 생활관 모집정원의 20%(50명) 내외에서 선발
- 3) 통영캠퍼스(정원 : 530명) : 희망자 전원 선발(신.편입생)

나. 입실자격

- 학업성적이 우수하고 품행이 단정한 자
- ※ 진주시 거주학생 신청가능(선발인원보다 신청인원이 초과할 경우 진주시외 지역학생 우선선발)

다. 선발기준

- 1) 입학성적(총점)순
※ 신입생 모집정원의 30%는 모집단위별 입학 성적순으로 우선 선발한 후, 나머지 70%는 전 학과를 대상으로 입학성적순으로 선발(가좌캠퍼스)
- 2) 동점자의 경우에는 거주지 원거리 순

라. 우선선발

- 1) 국가보훈대상자 또는 그 자녀(국가보훈청 해당 증명서 제출)
- 2) 국민기초생활보호법에 의한 수급자(수급자증명서 제출)
- 3) 신체부자유로 통학이 극히 불편한 자(증명서 제출)
- 4) 재외한국인(가족관계증명서, 부모님 출입국 증명서) - 단, 부모님이 국내지역 거주자는 제외
- 5) 외국인 학생

마. 생활관비(2016학년도 1학기 기준) * 2017학년도에는 변동될 수 있음

- 1) 가좌캠퍼스(식비 별도)
 - 일반기숙사 376,290원 ~ 515,040원(생활관 시설에 따라 차이가 있음)
 - BTL 기숙사 526,140원 ~ 612,720원(2인실 기준)
 - ※ 식비 : 1일 1식(333,000원) ~ 1일 3식(690,900원) 선택가능
- 2) 칠암캠퍼스(식비 포함) : 1,830,390원(1인실 기준) / 1,255,410원(2인실 기준)
- 3) 통영캠퍼스(식비 포함) : 860,000원 ~ 1,259,000원(생활관 시설에 따라 차이가 있음)

바. 입실기간

- 1) 1년 단위{하계 및 동계 방학기간은 제외, 가좌캠퍼스 영어생활관(학점신청)은 학기 단위}
- 2) 1학기 : 3월 1일 ~ 6월 종강일 / 2학기 : 9월 1일 ~ 12월 종강일

사. 문의처

가좌캠퍼스	칠암캠퍼스	통영캠퍼스
055)772-0706	055)772-8298	055)772-9211,9212
http://dorm.gnu.ac.kr	http://cdorm.gnu.ac.kr	http://tdorm.gnu.ac.kr

3 전과 및 교직이수 안내

가. 전과

- 1) 정의 : 전과(모집단위 간 이동)는 제2학년 또는 제3학년 학생이, 같은 학년의 다른 모집단위로 옮기는 것을 말하며, 재학 중 1회에 한하여 해당 학년 개시일 전 허가
- 2) 자격
 - 제2학년 또는 제3학년 학생이, 같은 학년의 다른 학부(과)로 전과하고자 희망하는 자로서 다음 조건을 갖춘 자
 - 2개 학기 이상 5개 학기 이하의 과정을 등록하고, 해당 학기를 이수한 재학생
 - 전체 학기 성적 평균평점이 2.50 이상인 자
- 3) 신청시기 : 매년 1월 초에 전과신청원서 접수
- 4) 전과허가인원
 - 일반대학 : 모집단위별 정원의 20%이내 전입 및 10%이내 전출
 - 해양대 : 모집단위별 정원의 20%이내 전입 및 5%이내 전출
 - 사범대 : 정원외 입학, 편입학 인원을 합쳐 모집단위별 정원의 100분의 10 이내 전입 및 모집단위별 정원의 100분의 10 이내 전출
- 5) 전과제한
 - 의과대학, 수의과대학, 약학대학으로의 전과는 허가하지 않음
 - 일반학부(과)에서 사범대학으로 전과하고자 할 때에는 면접고사에 합격하여야 함
 - 일반학부(과)에서 예체능계 및 민속무용학과로 전과하고자 할 때에는, 100점을 만점으로 한 실기고사에서 60점 이상을 받아야 함

나. 교직이수

- 1) 정의 : 사범대학을 제외한 대학의 교직과정 설치학과에서의 교원양성과정
- 2) 자격 : 성적이 우수하고 적성, 인성, 품성이 교직자로서 적격하다고 판단되는 자로서, 교직과정 설치학과의 승인인원 이내에서 선발
- 3) 선발시기 : 교직과정 설치 학과의 재학생으로서 2학년 1학기 초에 선발
- 4) 교직과정 이수자의 무시험검정 합격기준 : 2013학년도 이후 입학자(※ 2015학년도 이후 편입학자 및 재입학자 포함)

구분	이수학점
전공과목	50학점 이상 - 기본이수과목 21학점(7과목) 이상 포함 - 교과교육영역 8학점(3과목) 이상 포함
교직과목	22학점 이상 - 교직이론 14학점(6과목) 이상 - 교직소양 6학점(3과목) 이상 - 교육실습 4학점 이상(학교현장실습 2학점이상, 교육봉사활동 2학점이내 포함가능)
성적기준	전공 75/100점 이상, 교직 80/100점 이상
기타	- 산업체 현장실습 이수확인서(공업계 표시과목 취득자에 한함) - 국가기술자격증[특수학교(중등) 직업교육 취득자에 한함] - 간호사 면허증 또는 영양사 면허증(보건교사 또는 영양교사에 한함) - 총장이 별도로 정하는 기준 <ul style="list-style-type: none"> · 교직 적·인성검사 · 응급처치 및 심폐소생술 실습 · 일정 수준 이상의 외국어능력(외국어 교사자격증 취득자에 한함)

4 해외 프로그램(교류, 복수학사 등)

가. 해외 학생교류 프로그램 및 복수학사학위프로그램

- 1) 내용 : 해외 교류대학에 교환학생 또는 복수학사학위제생으로 파견되어 어학연수, 학점취득 또는 학위취득
- 2) 혜택 : 학점인정 및 상대교 등록금 면제
- 3) 파견대학 및 선발인원

선발시기	프로그램	선발인원	프로그램 소개
매년 1월	하반기 일본 교환학생	00	교류대학 교환학생으로 파견되어 어학 및 학점이수 - 오사카대, 규슈대, 나고야대, 메이지대, 간사이대, 시마네대, 나가사키대, 오사카경제법과대
매년 3월~4월	상반기 영어권 교환학생	00	교류대학 교환학생으로 파견되어 어학 및 학점이수 - 미국 피츠버그주립대, 머레이주립대 및 캐나다 레이크헤드대학
매년 4월	하반기 중국어권 교환학생	00	교류대학 교환학생으로 파견되어 어학 및 학점이수 - 중국 노동대, 산둥대 제남, 산둥대 위해, 요녕과기대, 천진공업대, 청도대, 남경이공대 - 대만 중국문화대
	하반기 중국 복수학위제생	00	교류대학 복수학위제생으로 파견되어 학점이수 및 학위 취득 - 청도대, 산둥대 위해캠퍼스, 사천대
	하반기 카자흐스탄 교환학생	00	교류대학 교환학생으로 파견되어 어학 및 학점이수 - 유라시아국립대, 동카자흐스탄국립대, 샤카림세메이국립대
	하반기 독일 교환학생	0	함부르크대학 교환학생으로 파견되어 어학 및 학점이수
매년 5월	하반기 영어권 (미국, 필리핀, 캐나다) 영어연수	00	미국, 캐나다 및 필리핀 교류대학에 파견되어 영어능력향상 어학연수과정 이수 ※ 예산 사정에 따라 변경 가능
매년 8월	상반기 일본 교환학생	0	교류대학 교환학생으로 파견되어 어학 및 학점이수 - 야마구치대학
매년 9월	상반기 미국 미주리대학 학석사연계형 글로벌학위프로그램	0	경상대 3년, 미주리대 2년 수학으로 경상대 학사학위 및 미주리대 석사학위 취득 - 학생의 수학능력 및 전공별 특성에 따라 미주리대 수학기간은 변동 가능
	상반기 일본 교환학생	00	교류대학 교환학생으로 파견되어 어학 및 학점이수 - 오사카대, 규슈대, 나고야대, 메이지대, 간사이대, 시마네대, 나가사키대, 오사카경제법과대
매년 10월	상반기 중국어 교환학생	00	교류대학 교환학생으로 파견되어 어학 및 학점이수 - 중국 남경대, 화중과기대, 청도과기대, 청도농업대 - 대만 창화사범대, 불광대
	상반기 유럽권 교환학생	00	교류대학 교환학생으로 파견되어 어학 및 학점이수 - 말라가대학(스페인), 리가기술대학(라트비아), 루소포나대학(포르투갈)
매년 11월	상반기 영어권 (미국, 필리핀, 캐나다) 영어연수	00	미국, 캐나다 및 필리핀 교류대학에 파견되어 영어능력향상 어학연수과정 이수 ※ 예산 사정에 따라 변경 가능

※ 상기 내용 및 일정은 사정에 따라 다소 변동될 수 있음

【서식1】

2017학년도 정시모집 [취업자 전형, 재직자 전형] 입학원서

2017학년도 수시모집 합격여부		있음		수험번호		
		없음	○			
지원구분	전 형 유 형	정시②군 (취업자 전형, 재직자 전형)				
	지 원 학 부 (과)	경영 대학	산업경영	학부(과)		
지원자	성 명	홍길동(洪吉東)		성별	<input type="checkbox"/> 남 <input type="checkbox"/> 여	
	주 민 등 록 번 호					
	출 신 고 교	() 고등학교 졸업	졸업일자	년 월 일		
인 적 사 항	재 직 자 경 력 사 항	직장명	경력기간 (2017.3.1.기준)		년 월	
	휴 대 폰 S M S 수 신	<input type="checkbox"/> 동의 <input type="checkbox"/> 비동의				
	주 소	(우)				
	전 화 번 호	자 택			핸드폰	
		직 장				
	추 가 연 락 처 1			※ 연락 가능한 추가 연락처 모두 기재 요망		
	추 가 연 락 처 2					
등 록 금 환 불 신 청 시 본인인증을 위한 계좌번호	은 행 명			예금주		
	계좌번호			※ 계좌번호,예금주명 정확하게 기재하여야 함		
본인은 귀 대학교에 입학하고자 소정의 서류를 갖추어 지원합니다. 위 지원서 내용을 확인하였으며, 거짓이 없음을 서약합니다. 년 월 일 지원자 성명 (인)					원서접수 확 인	
경상대학교총장 귀하						

★ 수험번호란은 미작성

【서식3】

2017학년도 정시모집 특성화고교 졸업자 전형
지원자격심사 신청서

지 원 자 인 적 사 항										
지 원 자 명	한글		성 별	<input type="checkbox"/> 남 <input type="checkbox"/> 여	주민등록번호					
출 신 고 등 학 교										
학 교 명		출신학과		전 화 번 호						
자 격 구 분	<input type="checkbox"/> 기준학과 출신자			<input type="checkbox"/> 전문교과 이수자		기 준 학 과				
지 원 사 항										
지 원 학 과	대학				학과(학부)					
전 문 교 과 인 * 확	교과목명	단위수	교과목명	단위수						
	1.		11.							
	2.		12.							
	3.		13.							
	4.		14.							
	5.		15.							
	6.		16.							
	7.		17.							
	8.		18.							
	9.									
	10.			총 단위수						
* 전문교과 확인은 기준학과 출신자가 아닌 전문교과 이수자에 한해 작성 * 지원한 모집단위에서 요구하는 기준학과를 기준으로 이수한 전문교과 30단위 이상을 작성 * 전문교과 인정여부 판단은 본교의 전공적합성 심사에 따라 인정하지 않을 수 있음										

귀 대학교에서 규정하고 있는 2017학년도 정시모집 특성화고교 졸업자 전형 지원자격 심사를 요청합니다.

년 월 일

고등학교장 직인

경상대학교 총장 귀하

* 기준학과명이 일치하는 경우에는 「전문교과 확인」을 제외한 나머지 부분 기재 후 필수 제출

【서식4】

**2017학년도 정시모집 취업자 전형, 재직자 전형
자기소개 및 학업계획서**

지 원 학 과	대학	학과
성 명		
재 직 기 관 (경 력)		

지원자 확인 서약

1. 본인은 자기소개서를 사실에 입각하여 직접 작성하였습니다.
2. 본인은 귀교가 이 자기소개서와 관련하여 내용 확인을 요청할 경우 협조할 것입니다.
3. 본인은 자기소개서에 허위 사실 기재나 대필 사실이 확인되는 경우 불합격처리, 합격취소 또는 입학취소 등 어떠한 불이익 조치도 감수할 것을 서약합니다.

위 사항에 대해 확인 서약합니다.

년 월 일

지원자 : _____ 서명 또는 (인)

경상대학교 총장 귀하

※ 자기소개서 작성 시 유의사항

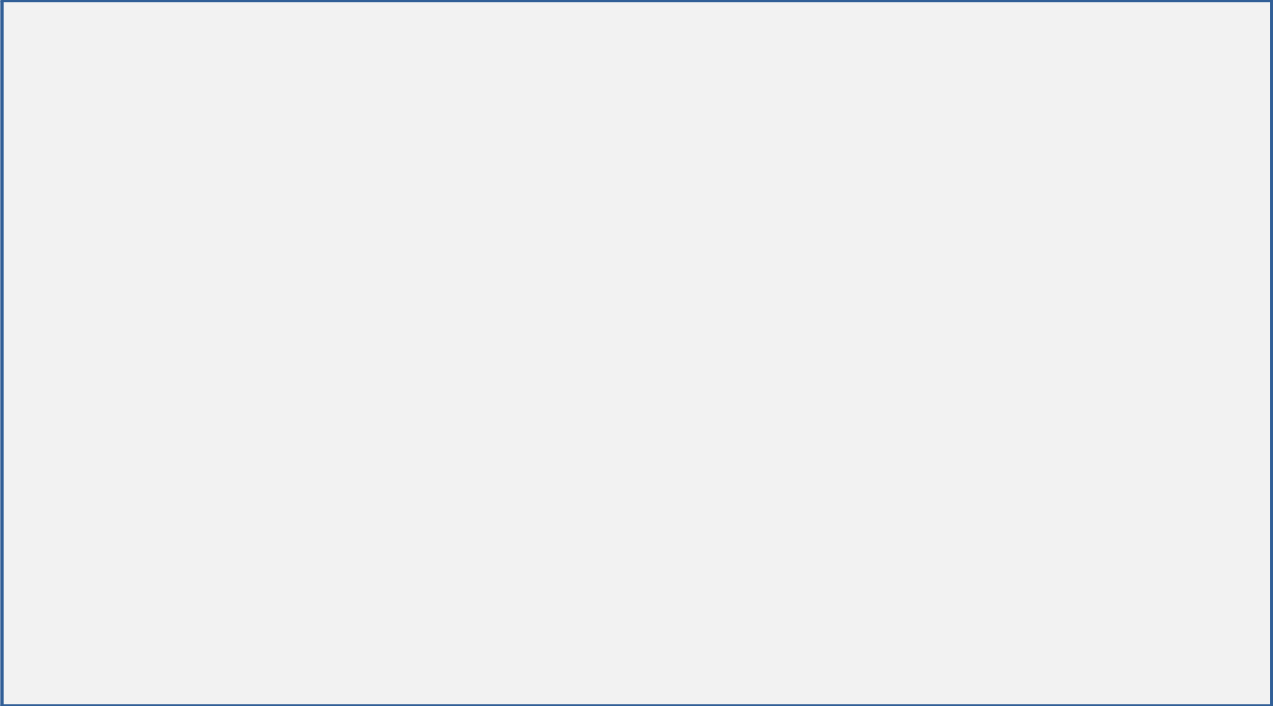
- ❶ 자기소개서는 지원자 본인이 어떠한 사람인지 보여줄 수 있는 중요한 기회이며, 입학 전형의 서류평가 자료이므로 사실을 바탕으로 거짓없이 본인이 직접 작성하여야 합니다.
- ❷ 자기소개서 작성 시 각 항목의 참고사항을 반드시 정독하신 후 작성 바랍니다.
- ❸ 평가의 공정성과 객관성을 유지하기 위하여 작성 내용에 본인의 성명, 부모 및 친·인척 성명 등을 기재 하여서는 아니되며 (표지제외) 이를 위반할 경우에는 부정행위로 간주되어 불이익을 받을 수 있습니다.
- ❹ 글자포인트 : 13, 글자체 : 굴림체
서식변경은 금지하며 주어진 서식 안에서 작성하여 제출

1

지원한 동기 및 자기소개

(400자 내외로 기술)

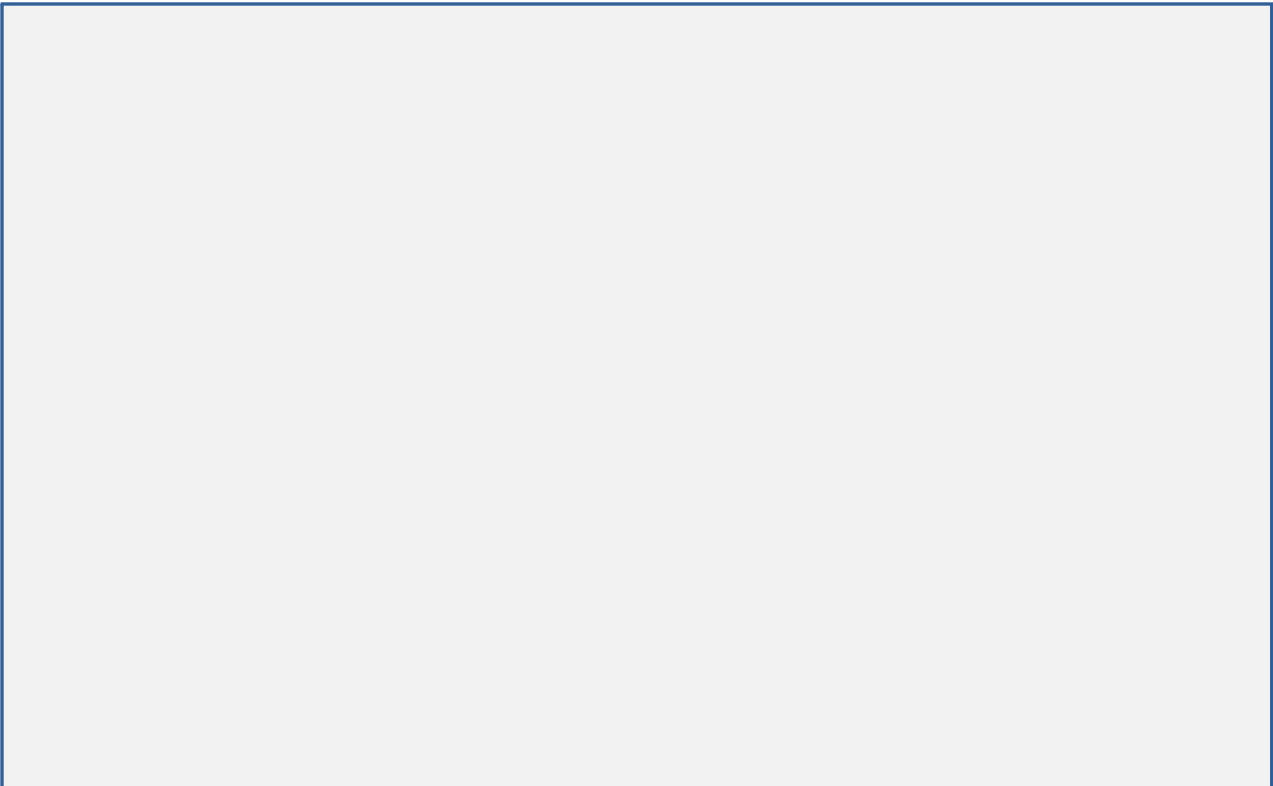
※ 자신의 성장과정, 학업 과정 등을 기술하고 주위 환경이 어떤 방식으로 영향을 미쳤는지, 어떤 이유로 본 전형을 지원하게 되었는지 등에 관해 기술(부모나 친인척의 직장 등에 관한 구체적인 기술은 금지함)



2

입학 후 학업계획

(400자 내외로 기술)



경상대학교 오시는길

가좌캠퍼스



통영캠퍼스



□ 가좌캠퍼스

가좌캠퍼스	고속버스정류장	<ul style="list-style-type: none"> • 시내버스 : 맞은편 170번 이용(15분) • 택 시 : 10분
	시외버스정류장	<ul style="list-style-type: none"> • 시내버스 : 남강다리방향 5분도보 후 130, 134, 141, 145, 171 • 택 시 : 20분 소요
	개양정류장	<ul style="list-style-type: none"> • 시내버스 : 130, 134, 141, 145, 171, 170 • 택 시 : 3분(기본요금) • 도 보 : 10분
	진 주 역	<ul style="list-style-type: none"> • 시내버스 : 126, 127, 128, 131, 134, 151 • 택 시 : 5분
	사 천 공 항	<ul style="list-style-type: none"> • 리 무 진 : 15분 • 택 시 : 10분

※ 승용차 이용시

- 서울.대전 방면 : 경부고속도로→대전통영간 고속도로→남해고속도로 마산, 진주방면 J.C진입→진주IC진입→요금소통과→사천방면 2km
- 부산.마산.울산방면 : 남해고속도로→진주IC진입→요금소통과→사천방면2km
- 광주.순천방면 : 남해고속도로→진주IC진입→요금소통과→사천방면2km

□ 칠암캠퍼스

칠암캠퍼스	고속버스정류장	<ul style="list-style-type: none"> • 도보 3분
	진 주 역	<ul style="list-style-type: none"> • 택시 10분
	시외버스정류장	<ul style="list-style-type: none"> • 시내버스 : 남강다리방향 5분 도보 130, 134, 141, 145, 171 • 택 시 : 10분

□ 통영캠퍼스

터미널에서 학교까지	<ul style="list-style-type: none"> • 버 스 : 400, 409, 420번 버스를 이용하여 해양과학대학 앞에서 하차
항공 및 버스이용	서울-사천공항 (리무진이용 통영 도착) 서울, 대전, 대구, 부산, 김해, 마산, 거제 등에서 버스 이용 (자세한 것은 통영시외버스 터미널에 문의 ☎055-644-4808)

모집단위별 학과 사무실 및 학사안내 연락처

지역번호-국번 : 055-772

단과대학	모집단위(학부, 과, 전공)	과사무실	단과대학	모집단위(학부, 과, 전공)	과사무실	
본 부 대 학	기계융합공학과	772-0230	농업생명과학대학	식품자원경제학과	1840	
	국어국문학과	1020		환경산림과학부	1850	
인 문 대 학	독어독문학과	1040		■ 산림환경자원학전공	1850	
	러시아학과	1050		■ 환경재료과학전공	1860	
	불어불문학과	1060		농업식물과학과	1870	
	사학과	1080		(구.농학과)	1870	
	영어영문학과	1120		(구.원예학과)	1910	
	중어중문학과	1180		농화학식품공학과	1960	
	철학과	1150		(구.식품공학과)	1900	
	한문학과	1160		(구.환경생명화학학과)	1960	
	민속무용학과	1170		식물의학과	1920	
	사 회 과 학 대 학	경제학과		1220	축산생명학과	1940
사회복지학과		1240		(구.동물생명과학과)	1880	
사회학과		1250		(구.축산학과)	1940	
심리학과		1260		애그로시스템공학부		
정치외교학과		1270		■ 생물산업기계공학전공	1890	
행정학과		1280		■ 지역환경기반공학전공	1930	
자 연 과 학 대 학	생명과학부	1320,1340,1350		법 과 대 학	법학과	2020
	(구.미생물학과)	1320			교육학과	2130
	(구.생물학과)	1340			국어교육과	2150
	(구.생화학)	1350	역사교육과		2170	
	물리학과	1400	영어교육과		2190	
	수학과	1420	유아교육과		2240	
	식품영양학과	1430	윤리교육과		2140	
	의류학과	1450	일반사회교육과		2160	
	정보통계학과	1460	일어교육과		2200	
	지질과학과	1470	지리교육과		2180	
	화학	1480	물리교육과		2210	
	컴퓨터과학과	1380	생물교육과		2230	
	경 영 대 학	경영학과	1520		수학교육과	2250
경영정보학과		1530	화학교육과		2220	
국제통상학과		1540	미술교육과		2270	
회계학과		1550	음악교육과		2280	
산업경영학과(재직자)		1515	체육교육과		2290	
공 과 대 학	건축도시토목공학부	1770	수 의 과 대 학		수의예과	2370
	(구.건축공학과)	1750			수의학과	2340
	(구.도시공학과)	1770			의 과 대 학	의예과
	(구.토목공학과)	1790	해 양 과 학 대 학	간호학과		8220
	기계항공정보융합공학부	1620		수산경영학과	9160	
	■ 기계공학전공	1620		해양경찰시스템학과	9180	
	■ 항공우주및소프트웨어공학전공	1640		해양식품생명의학과	9140	
	(구.항공우주시스템공학과)	1640		(구.해양식품공학과)	9140	
	(구.정보공학과)	1370		(구.해양생명과학과)	9150	
	나노·신소재공학부	1660		해양산업융합학과(재직자)	9240	
	(구.금속재료공학전공)	1660		기계시스템공학과	9100	
	(구.세라믹공학전공)	1680		에너지기계공학과	9110	
	(구.고분자공학전공)	1650		정보통신공학과	9170	
	산업시스템공학부			조선해양공학과	9190	
	■ 산업시스템공학전공	1690		해양토목공학과	9120	
	건축학과	1760		해양환경공학과	9130	
	반도체공학과	1730		등 록 금	재무과	0394
전기공학과	1710	장 학 · 학 자 금			학생과	0176
전자공학과	1720		학 사 · 수 업	학사지원과	0142	
제어계측공학과	1740	기 숙 사		학생생활관(가좌)	0706	
화학공학과	1780					